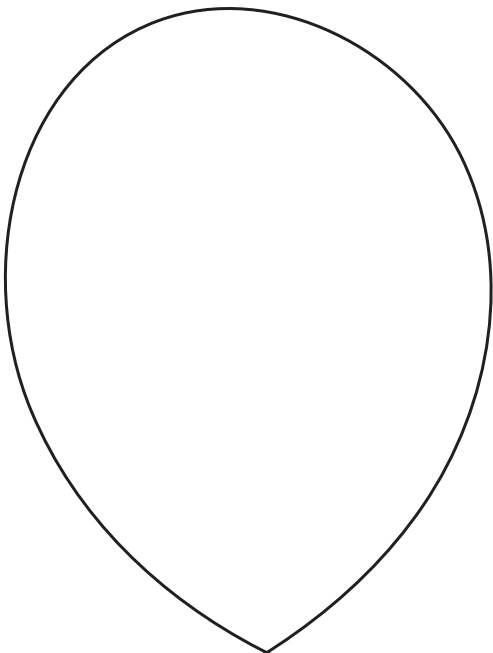




NOMAD TALES

München

Pet Stroller



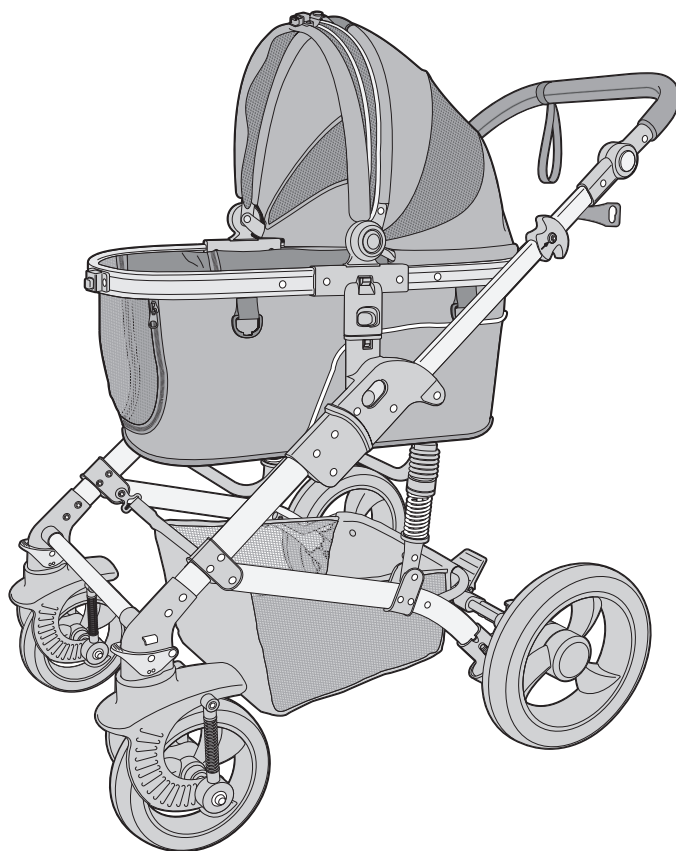


NOMAD TALES

München

Montageanleitung

Nomad Tales Calma Hundebuggy | LA 384897



EN Assembly instruction | Nomad Tales Calma Pet Stroller | LA 384897

IT Istruzioni di montaggio | Passeggino per animali domestici Nomad Tales Calma | LA 384897

FR Instructions de montage | Poussette pour animaux de compagnie Nomad Tales Calma | LA 384897

ES Instrucciones de montaje | Carrito de paseo para mascotas Nomad Tales Calma | LA 384897

NL Montagehandleiding | Nomad Tales Calma wandelwagen voor huisdieren | LA 384897

PL Instrukcja montażu | Wózek dla zwierząt Nomad Tales Calma | LA 384897

CZ Návod k montáži | Nomad Tales Calma Kočárek pro mazlíčky | LA 384897

HU Összeszerelési útmutató | Nomad Tales Calma kisállathordozó kocs | LA 384897

SK Návod na montáž | Nomad Tales Calma kočik pre domáce zvieratá | LA 384897

DA Samlevejledning | Nomad Tales Calma kæledyrsvogn | LA 384897

SV Monteringsanvisning | Nomad Tales Calma djurvagn | LA 384897



Deutsch

English

Italiano

Français

Español

Nederlands

Polskie

Čeština

Magyar

Slovensko

Danmark

Sverige

Liebe Kund:innen,

vielen Dank, dass Sie sich für ein tierfreundliches Produkt der Marke NOMAD TALES entschieden haben. Das Wohlbefinden von Haustieren – ob klein oder groß – liegt uns am Herzen, darum sorgen unsere erfahrenen Mitarbeiter für die verlässliche Sicherheit und Qualität unserer Produkte.

Wir wünschen Ihnen und Ihrem Tier viel Freude damit!

Ihr NOMAD TALES Team



Die eigentliche Montage wird ab Seite 50 beschrieben.

Inhaltsverzeichnis

Allgemeines	2
Bestimmungsgemäßer Gebrauch	2
Das sollten Sie wissen und beachten	3
Technische Daten	3
Sicherheit.....	3
Tipps für Tierhalter.....	3
Hinweise zum Gebrauch	4
Vor Fahrtantritt prüfen.....	4
Buggy zusammenlegen.....	4
Wartung, Pflege und Lagerung.....	4
Gewährleistung	4
Inverkehrbringer (keine Service-Adresse).....	4
Entsorgen	4
Hinweise zur Montage.....	4
Auf einen Blick	5

Allgemeines

Über diese Anleitung



Diese Anleitung beschreibt den Aufbau und den sicheren Umgang mit dem Artikel. Bewahren Sie diese Anleitung auf, falls Sie später etwas nachlesen möchten.

Wenn Sie den Artikel an jemand anderen weitergeben, geben Sie auch diese Anleitung mit. Die Nichtbeachtung dieser Anleitung kann zu Verletzungen oder Sachschäden führen.

Zeichenerklärung



Dieses Symbol in Verbindung mit dem Wort **GEFAHR** warnt vor schweren Verletzungen.



Dieses Symbol in Verbindung mit dem Wort **WARNUNG** warnt vor Verletzungen mittleren und leichten Grades.



Dieses Symbol in Verbindung mit dem Wort **HINWEIS** warnt vor Sachschäden.



Dieses Symbol kennzeichnet zusätzliche Informationen und allgemeine Hinweise.



Mit diesem Symbol gekennzeichnete Produkte erfüllen alle anzuwendenden Gemeinschaftsvorschriften des Europäischen Wirtschaftsraums.



Entsorgen Sie die Verpackung sortenrein. Geben Sie Pappe und Karton zum Altpapier, Folien in die Wertstoffsammlung.

Bestimmungsgemäßer Gebrauch

- Dieser Artikel dient zum Transport von Hunden, Katzen und anderen Kleintieren auf befestigten Wegen.
- Lassen Sie Ihr Tier im Buggy nicht unbeaufsichtigt und verwenden Sie immer die beiden innenliegenden Kurzleinen. Diese werden am Geschirr des Tieres (nicht Teil des Lieferumfangs) befestigt.
- Der Artikel ist für den Privatgebrauch konzipiert und für gewerbliche Zwecke nicht geeignet.
- Verwenden Sie den Artikel nur wie in dieser Gebrauchsanleitung beschrieben. Jede andere Verwendung gilt als nicht bestimmungsgemäß und kann zu Sachschäden oder sogar zu Personenschäden führen.
- Nehmen Sie keine Umbauten oder Veränderungen vor.
- Der Hersteller oder Händler übernimmt keine Haftung für Schäden, die durch nicht bestimmungsgemäßen oder falschen Gebrauch entstanden sind.

Warnung vor vorhersehbarem Fehlgebrauch

- Der Artikel darf nicht für den Transport von Kindern oder Lasten verwendet werden.
- Der Artikel ist kein Kinderspielzeug.
- Der Buggy darf nicht von Fahrzeugen gezogen werden (z. B. Fahrrad, Mofa, etc.).

- Der Buggy ist nicht für die langfristige Unterbringung Ihres Tieres geeignet und ersetzt beispielsweise nicht ein Schlafkörbchen.

Das sollten Sie wissen und beachten

Dieser Buggy ist eine Hilfe für Tierhalter, deren Tiere noch recht jung, sehr alt, verletzt oder krank sind, indem er den geschützten Transport zu einem Tierarzt ermöglicht. Außerdem können diese Tiere durch die Mitnahme im Buggy (je nach Art und Rasse) weiterhin am Alltag und an Ausflügen teilnehmen.

Der Buggy ermöglicht es Ihnen auch Ihr Tier an Orte mitzunehmen, die möglicherweise nicht so gut für ein Tier geeignet sind, beispielweise Wochenmärkte oder Einkaufsstrassen. Der Buggy schützt es dabei vor Umwelteinflüssen und anderen Stressfaktoren.

Bitte beachten Sie: Dieser Buggy ist kein Accessoire. Wenn es keine Gründe gibt die dagegen sprechen, sollten mobile und gesunde Tiere möglichst aus eigener Kraft laufen.

Technische Daten

Abmaße:	82 x 65 x 102 cm
Gewicht:	13 kg
Gesamttragkraft:	15 kg
Material:	Stahl, Oxford-Gewebe

Sicherheit



GEFAHR für Kinder

- Kleinteile, Verpackungsbeutel und Folien von Kindern fernhalten. Erstickungsgefahr!
- Der Artikel ist kein Kinderspielzeug. Halten Sie Kinder davon fern bzw. weisen Sie Kinder darauf hin.



HINWEIS - Sachschäden

- Überladen Sie den Buggy nicht. Beachten Sie die in den „Technischen Daten“ angegebene Tragkraft.
- Der Buggy ist für normale Straßen und Wege gebaut. Vermeiden Sie Geländefahrten.
- Nehmen Sie keine Änderungen oder Umbauten am Artikel vor.
- Halten Sie den Artikel von offenem Feuer oder anderen starken Wärmequellen fern.
- Schützen Sie den Buggy vor starkem direktem Sonnenlicht oder Regen, indem Sie ihn z. B. nicht unnötig lange in der Sonne stehen lassen; der Stoff kann ausbleichen.
- Lassen Sie Reparaturen ausschließlich in einer Fachwerkstatt durchführen und verwenden Sie ausschließlich Originalzubehör.

- Hängen Sie keine Taschen, Einkaufsnetze etc. an den Griffbügel. Kippgefahr!

Tipps für Tierhalter



Die nachfolgenden Tipps wenden sich in erster Linie an Hundebesitzer, können aber ggf. auch auf andere Tiere übertragen werden. Probieren Sie es einfach aus.

- Ganz wichtig: Lassen Sie sich Zeit und belohnen Sie Ihr Tier mit Lob, Streicheleinheiten und Leckerchen.
- Stellen Sie den Buggy in Ihrer Wohnung auf und lassen Sie Ihrem Tier genug Zeit, das Gefährt ausgiebig zu beschnuppern. Das Tier verhält sich ruhig? Loben Sie es und geben Sie ihm ein Leckerchen. Das Tier wird unruhig? Bringen Sie es aus der unmittelbaren Nähe des Buggys und belohnen es ebenfalls. Der Buggy sollte sich aber weiter in Sichtweite befinden.
- Wenn Ihr Tier sich gelassen verhält, setzen Sie es vorsichtig in den Buggy und loben und belohnen es. Falls das Tier panisch wird, nehmen Sie es sofort aus dem Buggy und probieren es zu einem späteren Zeitpunkt wieder. Fahren Sie dann an der Stelle fort, an der sich das Tier noch wohlfühlt hatte.
- Ihr Tier sitzt ruhig im Buggy? Dann können Sie jetzt mit dem Buggy-Schieben durch die Wohnung beginnen. Vergessen Sie nicht, Ihr Tier immer wieder zu loben.
- Es geht nach draußen: Bleiben Sie zunächst möglichst in Haustürnähe und vergessen Sie nicht, Ihr Tier mit den Kurzleinen an seinem Geschirr zu sichern.
- Ihr Tier bleibt entspannt? Dann starten Sie jetzt den ersten richtigen aber noch kleinen Spaziergang mit Tier und Buggy.

Hinweise zum Gebrauch

Allgemeine Hinweise

- Befahren Sie niemals Treppen oder Rolltreppen und lassen Sie sich ggf. bei Hindernissen, z. B. hohen Bordsteinkanten, von einer zweiten Person helfen.
- Nutzen Sie immer die Sicherheitsschlaufe (2) beim Schieben.
- Fahren Sie an Bordsteinkanten und Unebenheiten immer aufmerksam und langsam heran. Ansonsten könnte der Buggy umkippen.
- Sichern Sie den Buggy beim Abstellen immer mit den Feststellbremsen. Ansonsten besteht die Gefahr, dass der Buggy wegerollt, sich querstellt oder auch umschlägt. Diese Gefahr besteht z. B. auch, wenn Ihr Hund mit viel Schwung in den Buggy hineinspringt.
- Heben Sie den Buggy immer am Metallrahmen an, wenn Sie ihn z. B. in ein Auto heben. Lassen Sie sich ggf. von einer zweiten Person helfen. Nicht am Verdeck anheben!
- Kleine Kinder sollten den Buggy nicht schieben bzw. dabei immer von einer erwachsenen Person beaufsichtigt werden.

Hinweise zum Buggy

- Oberteil und Ablage können vom Gestell abgenommen werden.
- Der Wetterschutz kann in drei Stellungen genutzt werden: offen, halboffen und geschlossen.
- Die Öffnung (12) kann als zusätzlicher Eingang für das Tier oder auch zur Belüftung genutzt werden.

Vor Fahrtantritt prüfen

- Allgemeiner Zustand des Buggys in Ordnung?
- Alle Schrauben, Nieten und Sicherungen vorhanden und ordnungsgemäß befestigt?
- Ihr Tier ist mit seinem Geschirr und den beiden innenliegenden Kurzseilen des Buggys gesichert?

Buggy zusammenlegen

Für den Transport im Auto oder die platzsparende Aufbewahrung müssen Sie den Buggy nicht demontieren. Beim Zusammenlegen können die Räder aufgesteckt bleiben.

1. Nehmen Sie den Korb ab.
2. Falten Sie den Buggy zusammen, siehe Seite 57.
3. Sichern Sie den zusammengefalteten Buggy mit dem Sicherungshebel (4).

Wartung, Pflege und Lagerung



HINWEIS - Sachschäden

- Reinigen Sie den Artikel nicht mit einem Dampf- oder Hochdruckreiniger.
- Verwenden Sie keine scheuernden, lösemittelhaltigen, ätzenden oder scharfen Reinigungsmittel.
- Verwenden Sie keine scheuernden oder kratzenden Reinigungsbürsten oder -schwämme.
- Beachten Sie die Reinigungssymbole.
- Prüfen Sie regelmäßig den festen Sitz aller Schrauben und Verbindungen sowie den allgemeinen Zustand des Artikels.
- Reinigen Sie das Gestell mit einem Schwamm oder Lappen und klarem Wasser. Trocknen Sie mit einem Tuch nach.
- Den Stoffbezug und das herausnehmbare Kissen können Sie mit einem Tuch und etwas milder Seife reinigen.
- Wenn Sie den Artikel längere Zeit nicht benutzen:
 - Säubern Sie den Buggy und stellen ihn danach in einen trockenen, frostfreien Raum.
 - Um Platz zu sparen, können Sie den Buggy zusammenlegen.

Gewährleistung

Es gelten die gesetzlichen Gewährleistungsrechte. Bitte geben Sie den Artikel im Gewährleistungsfall mit dem Kaufbeleg (unter Angabe des Reklamationsgrundes) an Ihren Händler zurück.

Inverkehrbringer (keine Service-Adresse)

GREND'S GmbH
 Stahlwiete 23
 22761 Hamburg, Germany

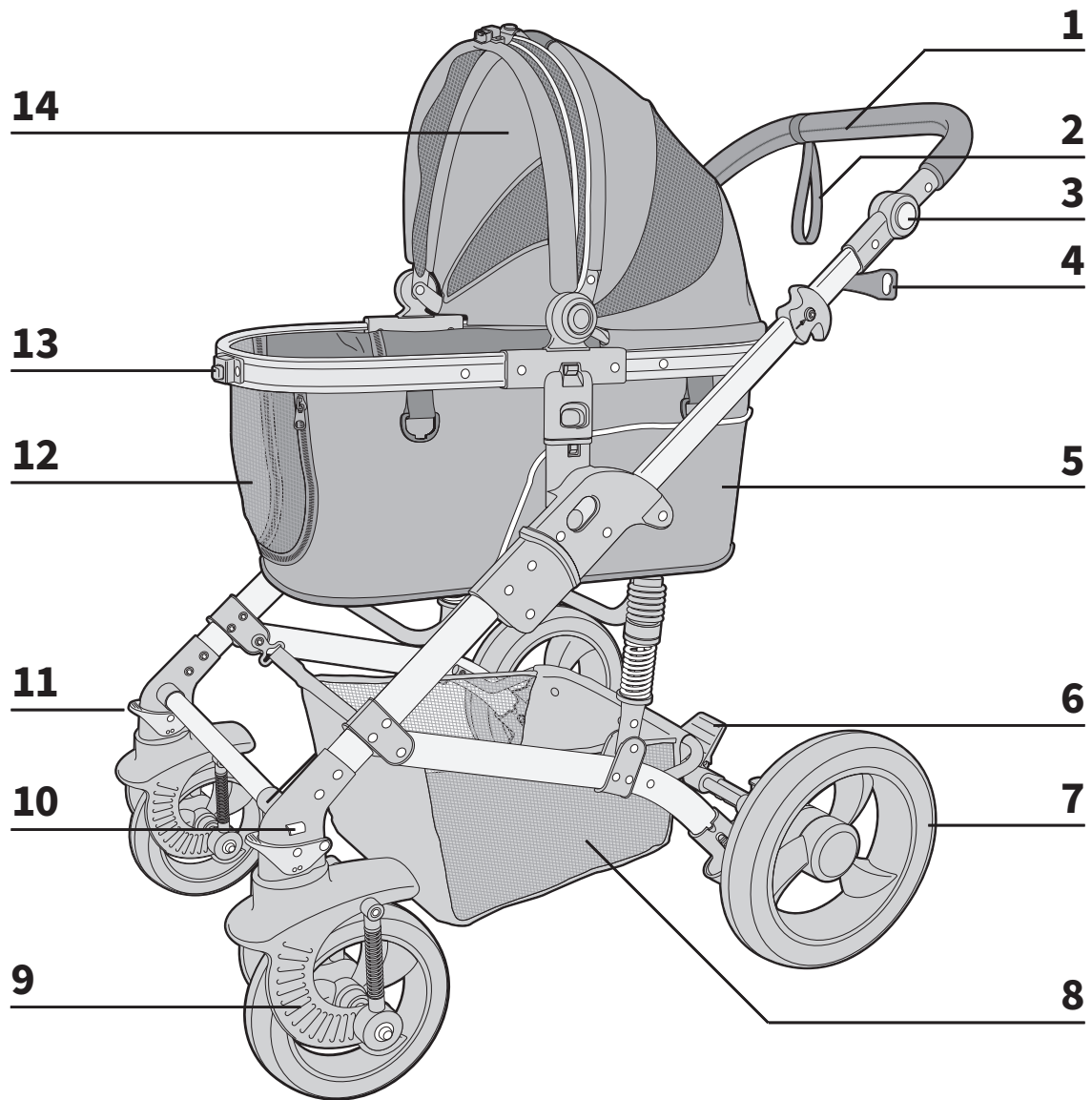
Entsorgen

- Entsorgen Sie die **Verpackung** sortenrein. Geben Sie Pappe und Karton zum Altpapier, Folien in die Wertstoff-Sammlung.
- Entsorgen Sie den **Artikel** entsprechend der in Ihrem Land geltenden Vorschriften.

Hinweise zur Montage

- Der Artikel ist weitgehend vormontiert und mit wenigen Griffen fertig montiert. Werkzeug ist dabei nicht erforderlich.
- Legen Sie ggf. eine Decke oder Pappe bei der Montage unter den Buggy, um Buggy und Untergrund vor Verschmutzung oder Kratzern zu schützen.
- Die Demontage des Buggys erfolgt in umgekehrter Reihenfolge.

Auf einen Blick



- | | | | |
|----------|---------------------------|-----------|--|
| 1 | Griffbügel | 9 | Vorderrad (drehbar) |
| 2 | Sicherheitsschlaufe | 10 | Vorderrad-Entriegelung |
| 3 | Entriegelung Griffbügel | 11 | Lenk-Blockierung |
| 4 | Sicherungshebel | 12 | Belüftung mit Reißverschluss |
| 5 | Korb | 13 | Ver- und Entriegelung für Wetterschutz |
| 6 | Feststellbremse | 14 | Wetterschutz |
| 7 | Hinterrad (nicht drehbar) | | |
| 8 | Ablage | | |



Dear customers,

Thank you for choosing an animal-friendly product from the NOMAD TALES brand. The well-being of pets - whether small or large - is something close to our hearts, which is why our experienced employees ensure the reliable safety and quality of our products.

We hope you and your pet will enjoy it!

The NOMAD TALES Team



Description of the actual installation starts on page 50.

Table of Contents

General information.....	6
Intended use.....	6
Important notes	7
Technical data	7
Safety	7
Tips for pet owners.....	7
Notes on using.....	7
Check before riding.....	8
Folding up the buggy	8
Maintenance, care and storage.....	8
Warranty	8
Distributor (no service address)	8
Disposal	8
Notes on assembly	8
Overview	9

General information

About this operating manual



These instructions describe the assembly and safe handling of the item. Please keep this manual for future reference.

If you pass this product on to someone else, pass on this operating manual as well. Failure to follow these instructions may result in injury or property damage.

Explanation of symbols



This symbol combined with the word DANGER warns of serious injuries.



This symbol combined with the word WARNING warns of moderate and mild injuries.



This symbol combined with the word NOTE warns of material damage.



This symbol indicates additional information and general notes.



Products marked with this symbol meet all applicable community regulations of the European Economic Area.



Dispose of the packaging according to type. Put cardboard and carton in the waste paper collection bin and foil in the recyclables collection bin.

Intended use

- This item is used for transporting dogs, cats and other small animals on paved pathways.
- Never leave your pet unattended in the buggy and always use the two short straps inside. These straps are attached to the pet's harness (not included).
- The item is designed for private use and is not suitable for commercial purposes.
- Only use the item as described in these instructions for use. Any other use is considered improper and may result in damage to property or even personal injury.
- Do not make any modifications or changes.
- The manufacturer or dealer assumes no liability for damage caused by improper or incorrect use.

Warning regarding foreseeable misuse

- The item must not be used for transporting children or loads.
- The item is not a children's toy.
- The buggy must not be towed by vehicles (e.g. bicycles, mopeds, etc.).

- The buggy is not intended for your pet to stay in it for long periods of time and is not suitable for use as a pet basket.

Important notes

This buggy is a useful aid for pet owners, allowing them to safely transport young, old, injured or ill pets to a vet. You can also use this buggy to take your pet out for a walk or trip (depending on the species and breed).

The buggy also enables you to take your pet to places that may be less suitable for animals, such as weekly markets or shopping promenades. The buggy protects your pet from environmental conditions and other stress factors.

Please bear the following in mind: This buggy is not an accessory. If your pet is mobile and healthy, there is no reason to transport it using this buggy.

Technical data

Dimensions:	82 x 65 x 102 cm
Weight:	13 kg
Total capacity:	15 kg
Material:	steel, Oxford cloth

Safety



DANGER for children

- Keep small parts, packaging bags and foils away from children. Danger of suffocation!
- The item is not a children's toy. Keep children away from it or point it out to children.



NOTE - Property damage

- Do not overload the buggy. Observe the capacity specified in the "Technical data".
- The buggy is intended for normal roads and pathways. Avoid off-road driving.
- Do not alter or otherwise modify the item.
- Keep the item away from naked flames or other sources of intense heat.
- The buggy must not be exposed to direct sunlight or rain and should therefore not be left in the sun for a long time; exposure to sunlight will cause the fabric to fade in colour.
- All repairs must be carried out by a specialist workshop, using only original accessories.
- Do not hang bags, shopping nets etc. on the handlebar. Risk of tipping!

Tips for pet owners



The following tips apply primarily to dog owners, but can also apply to other pets. Try this buggy out for your pet.

- Very important! Take your time and reward your pet with verbal praise, patting and stroking or a nice treat.
- Set up the buggy in your home and allow your pet plenty of time to sniff it and get used to it. Does your pet behave calmly? Give it plenty of praise and a good treat. Is your pet restless? Take it away from the buggy and reward it. The buggy should still be within sight of your pet.
- If your pet is calm, gently place it in the buggy and give it plenty of vocal praise and reward it. If your pet panics, take it out of the buggy and try again later. Then continue from the last stage where your pet felt comfortable.
- Does your pet sit calmly in the buggy? If yes, go on and start pushing the buggy around your home. Always remember to give your pet plenty of praise in the process.
- When going outside: Stay as close as possible to the front door and don't forget to attach the short straps to your pet's harness.
- Is your pet relaxed? With your pet in the buggy, you can go for the first real walk with it, but proceed slowly and don't make it too long.

Notes on using

General Information

- Do not use the buggy on stairs or escalators and, if necessary have an assistant to help you out with obstacles or high kerbs.
- Always use the safety loop **(2)** when pushing the buggy.
- Always approach kerbs and uneven surfaces attentively and slowly. Otherwise, the buggy could tip over.
- Always secure the buggy with the parking brakes when you leave it standing. Otherwise, there is a risk that the buggy will roll away, become unstable or even turn over. A dog jumping into the buggy with great momentum also creates a risk.
- Always grab the buggy by the metal frame when putting it into a car boot, for example. If necessary, have a second person help you. Do not grab by the hood!
- Never allow small children to push the buggy and ensure they are always supervised by an adult.



Notes on using the buggy

- The top and tray can be removed from the frame..
- The canopy can be used in three positions: open, half-open and closed.
- The opening (12) can serve as an additional entrance for the animal or for ventilation purposes.

Check before riding

- Is the general condition of the buggy OK?
- All screws, rivets and securing devices present and properly attached?
- Are the two short straps inside the buggy attached to your pet's harness?

Folding up the buggy

There is no need to dismantle the buggy for transport in the car or convenient storage. You may choose not to remove the wheels when folding up the buggy.

1. Remove the basket.
2. Fold up the buggy, as shown on page 57.
3. Use the safety lock (4) to secure the buggy when folded.

Maintenance, care and storage



NOTE - Property damage

- Do not clean the item with a steam or high-pressure cleaner.
- Do not use abrasive, solvent-based, corrosive or harsh cleaning agents.
- Do not use abrasive or scratching cleaning brushes or sponges.
- Check the cleaning symbols.
- Regularly check the tightness of all screws and connections as well as the general condition of the item.
- Use a sponge or cloth and clean water to clean the frame. Wipe dry with a cloth.
- Use a cloth and a little mild soap to clean the fabric cover and removable cushion.
- If you are not going to use the item for a long time:
 - Clean the buggy and keep it in a dry, frost-free room.
 - You can fold the buggy up to save space.

Warranty

The statutory warranty rights apply. In the event of a warranty claim, please return the item to your dealer with the proof of purchase (stating the reason for the claim).

Distributor (no service address)

GREND S GmbH
Stahlwiete 23
22761 Hamburg, Germany

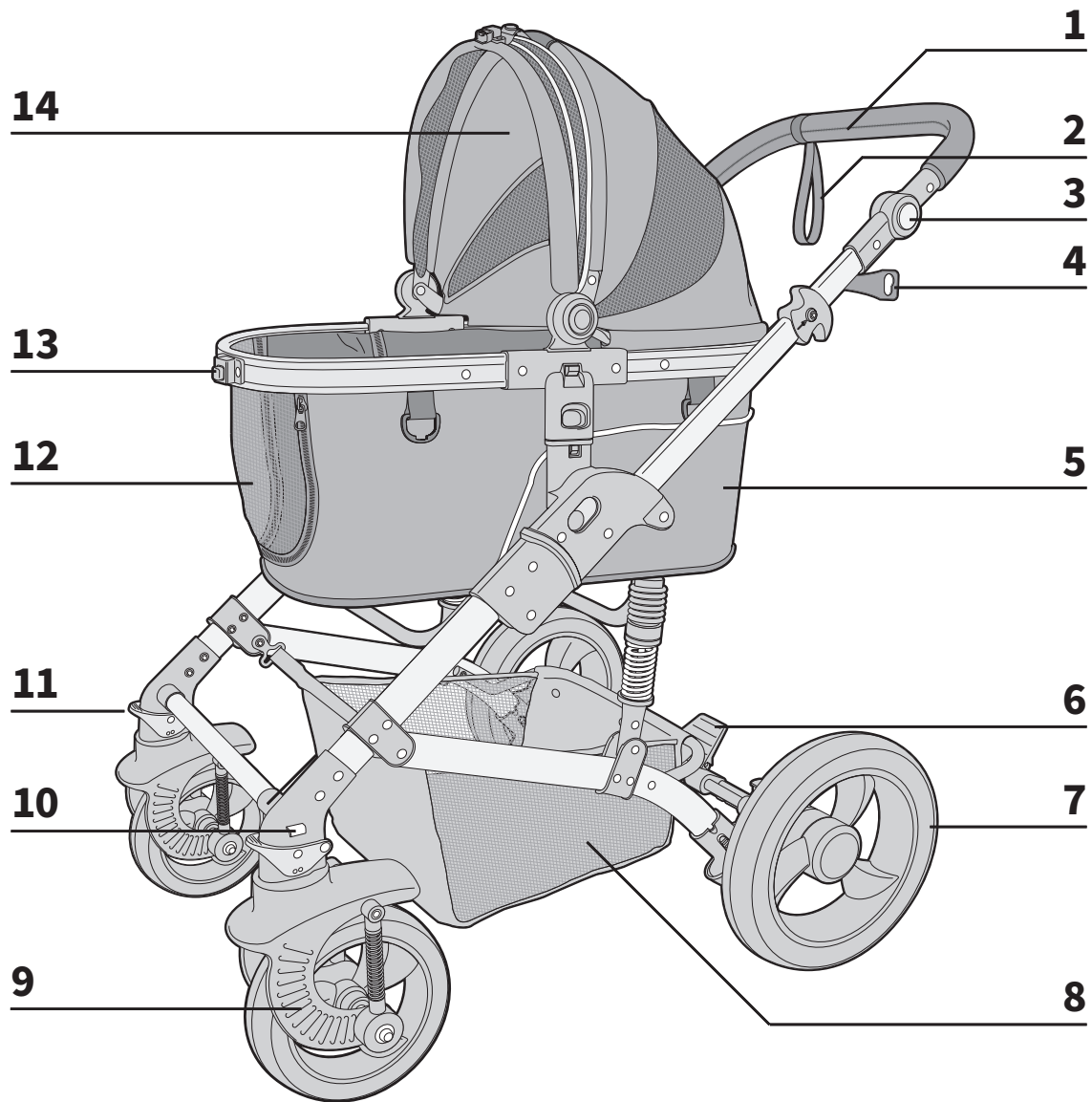
Disposal

- Dispose of the **packaging** according to type. Dispose of cardboard with waste paper and of films with recyclable materials.
- The **product** must be disposed of in accordance with regulations applicable in your country.

Notes on assembly

- The item is largely pre-assembled and can be put together in just a few steps. No tools are required.
- When assembling the buggy, place a blanket or cardboard underneath it to protect it and the surface from any soiling or scratches.
- To dismantle the buggy, proceed as for assembly, but in the reverse order.

Overview



- | | | | |
|----------|--------------------|-----------|--|
| 1 | Handlebar | 9 | Front wheel (swivel) |
| 2 | Safety loop | 10 | Front wheel release |
| 3 | Handlebar release | 11 | Wheel lock |
| 4 | Safety lock | 12 | Ventilation screen with zip fastener |
| 5 | Basket | 13 | Locking and unlocking for weather protection |
| 6 | Parking brake | 14 | Canopy |
| 7 | Rear wheel (rigid) | | |
| 8 | Tray | | |

Gentile cliente,

grazie per aver scelto un prodotto del marchio NOMAD TALE orientato agli animali. Il benessere degli animali domestici, piccoli o grandi che siano, è molto importante per noi, ed è per questo che i nostri dipendenti esperti si impegnano per garantire la sicurezza e l'affidabilità della qualità dei nostri prodotti. Ci auguriamo che il nostro prodotto soddisfi le tue aspettative e quelle del tuo amico a quattro zampe!

Il team di NOMAD TALE



La procedura per il montaggio vero e proprio è descritta a partire da pagina 50.

Indice dei contenuti

Informazioni generali	10
Destinazione d'uso	10
Cose da sapere e di cui tenere conto	11
Dati tecnici	11
Sicurezza	11
Consigli per il proprietario dell'animale	11
Informazioni per l'utilizzo	11
Controlli prima della partenza	12
Piegare il passettino	12
Manutenzione, cura e conservazione	12
Garanzia	12
Responsabile dell'immissione sul mercato (indirizzo per l'assistenza assente)	12
Smaltimento	12
Informazioni sul montaggio	12

Informazioni generali

Informazioni sulle presenti istruzioni



Le presenti istruzioni per l'uso descrivono il montaggio e l'utilizzo sicuro dell'articolo. Conservare le istruzioni per futuri riferimenti.

In caso di cessione del prodotto a terzi, consegnare anche le presenti istruzioni per l'uso. La mancata osservanza delle presenti istruzioni per l'uso può portare a lesioni personali o a danni materiali.

Descrizione dei simboli



Questo simbolo accompagnato dalla parola PERICOLO mette in guardia contro il rischio di gravi lesioni.



Questo simbolo accompagnato dalla parola AVVERTENZA indica il rischio di lesioni di lieve o media entità.



Questo simbolo accompagnato dalla parola ATTENZIONE indica il rischio di danni alle cose.



Questo simbolo indica ulteriori informazioni o indicazioni generali.



I prodotti contrassegnati da questo simbolo sono conformi a tutti i regolamenti comunitari applicabili dello Spazio Economico Europeo.



Provvedere allo smaltimento dell'imballaggio in base al tipo. Buttare il cartoncino e il cartone nel contenitore di raccolta della carta da macero, mentre le pellicole nel contenitore dei materiali riciclabili.

Destinazione d'uso

- Il presente articolo è concepito per il trasporto di cani, gatti e altri animali da compagnia lungo percorsi pavimentati.
 - Non lasciare incustoditi gli animali nel passeggino e utilizzare sempre entrambi i guinzagli interni. Questi saranno fissati alla ciotola dell'animale (non inclusa nella confezione).
 - L'articolo è concepito per un uso privato e non è adatto per un uso commerciale.
 - Utilizzare l'articolo esclusivamente come descritto nelle presenti istruzioni per l'uso. Qualsiasi altro uso è da considerarsi improprio e può causare danni alle cose o persino lesioni alle persone.
 - Non apportare alcuna alterazione o modifica.
 - Il produttore o il rivenditore non si assume alcuna responsabilità per danni causati da un uso improprio o non corretto.
- Avvertenza relativa a un uso errato prevedibile**
- L'articolo non può essere utilizzato per trasportare bambini o carichi.
 - Non si tratta di un giocattolo per bambini.

- Il passeggino non può essere collegato a veicoli (ad es. biciclette, motorini, ecc.).
- Il passeggino non è adatto a ospitare animali domestici per lungo tempo e non può sostituire, ad esempio, una cuccia.

Cose da sapere e di cui tenere conto

Questa cuccia è utile a chi possiede animali domestici piuttosto giovani, molto vecchi, feriti oppure malati, poiché ne consente il trasporto sicuro fino a uno studio veterinario. Inoltre, attraverso il trasporto nel passeggino, questi animali (a seconda della specie e della razza) possono continuare ad accompagnare il padrone nella sua vita quotidiana e in viaggio. Il passeggino consente al padrone di portare con sé l'animale anche in luoghi solitamente poco adatti, come i mercati settimanali o le vie dello shopping. Al contempo, il passeggino lo protegge da intemperie e altri fattori di stress. Attenzione: questo passeggino non è un accessorio. Se non sussistono validi motivi per usarlo, è bene che gli animali domestici sani e vivaci camminino con le proprie zampe.

Dati tecnici

Dimensioni:	82 x 65 x 102 cm
Peso:	13 kg
Portata massima:	15 kg
Materiale:	acciaio, tessuto Oxford

Sicurezza



PERICOLO per i bambini

- Tenere piccole parti, sacchetti di imballaggio e pellicole fuori dalla portata dei bambini. Pericolo di soffocamento!
- Non si tratta di un giocattolo per bambini. Tenere i bambini lontani da esso o indicarglielo con chiarezza.



NOTA - Danni materiali

- Non sovraccaricare il passeggino. Rispettare la capacità di carico riportata nei "Dati tecnici".
- Il passeggino è concepito per strade e percorsi normali. Evitare percorsi fuoristrada.
- Non apportare modifiche o alterazioni al prodotto.
- Tenere l'articolo lontano da fiamme libere o altre fonti di calore intenso.
- Proteggere il passeggino dalla luce diretta del sole o dalla pioggia, ad esempio non lasciandolo inutilmente e per lungo tempo sotto i raggi del sole, onde evitare che i tessuti si sbiadiscano.
- Affidare le riparazioni esclusivamente ad officine autorizzate utilizzando solo accessori originali.

- Non appendere borse, reti per la spesa, ecc. al manubrio. Pericolo di ribaltamento!

Consigli per il proprietario dell'animale



I seguenti consigli sono rivolti innanzitutto ai proprietari di cani, ma possono applicarsi anche ad altri tipi di animali. Si può provare a seguirli.

- Molto importante: prendersi del tempo per ricompensare l'animale con elogi, coccole e bocconcini.
- Posizionare il passeggino in casa e lasciare che l'animale abbia abbastanza tempo per annusarlo a fondo.
L'animale è tranquillo? Elogiarlo dandogli un bocconcino.
L'animale si agita? Allontanarlo dal passeggino dandogli una ricompensa. Il passeggino, tuttavia, deve comunque restare nel campo visivo dell'animale.
- Se l'animale resta tranquillo, provare a inserirlo con cautela nel passeggino elogiandolo e ricompensandolo. Se l'animale inizia ad agitarsi, toglierlo immediatamente dal passeggino e riprovare in un altro momento. Recarsi, poi, in un luogo in cui l'animale si è già sentito a suo agio.
- L'animale resta seduto tranquillo nel passeggino? In tal caso, è possibile iniziare a spingere il passeggino in casa. Non dimenticare di continuare sempre a elogiare l'animale.
- Ora provare all'aperto: all'inizio, soffermarsi possibilmente nelle vicinanze della casa e non dimenticare di assicurare l'animale alla sua ciotola con i guinzagli.
- L'animale resta calmo? In tal caso, iniziare a fare una prima passeggiata, anche breve, con l'animale nel passeggino.

Informazioni per l'utilizzo

Indicazioni generali

- Non andare mai su scale o scale mobili e lasciarsi aiutare da un'altra persona in caso di ostacoli, ad esempio in corrispondenza di scalini di marciapiedi alti.
- Utilizzare sempre la cinghia di sicurezza (2) durante la spinta.
- Fare sempre attenzione e procedere più lentamente in corrispondenza di scalini di marciapiedi e irregolarità nel tratto percorso, in caso contrario, il passeggino potrebbe ribaltarsi.



- Inserire sempre i freni di stazionamento del passeggino quando non è in movimento, altrimenti c'è il rischio che rotoli via, si blocchi o si ribalti. È un rischio possibile, ad esempio, anche quando il cane saltella vivacemente nel passeggino.
- Sollevare il passeggino sempre dal telaio metallico, ad es. quando occorre caricarlo in auto. Chiedere eventualmente l'aiuto di un'altra persona. Non sollevarlo afferrandolo dalla cappotta!
- I bambini piccoli non devono spingere il passeggino se non sotto la costante supervisione di una persona adulta.

Informazioni sul passeggino

- È possibile rimuovere la parte superiore e il ripiano dal telaio.
- Il cappuccio di protezione dalle intemperie può essere usato in tre posizioni: aperto, semiaperto e chiuso.
- È possibile utilizzare l'apertura (12) come ulteriore ingresso per l'animale o per favorire l'aerazione.

Controlli prima della partenza

- Le condizioni generali del passeggino sono soddisfacenti?
- Le viti, i rivetti e le sicure sono tutti al loro posto e correttamente fissati?
- L'animale è ben fissato alla sua ciotola con entrambi i legacci interni del passeggino?

Piegare il passeggino

Non occorre smontare il passeggino per trasportarlo in auto o conservarlo senza troppo ingombro. Nel piegarlo, è possibile smontare le ruote.

1. Rimuovere il cestino.
2. Ripiegare su di sé il passeggino; si veda la pagina 57.
3. Innestare il blocco di sicurezza (4) nel passeggino ripiegato.

Manutenzione, cura e conservazione



NOTA - Danni materiali

- Non pulire l'articolo con un pulitore a vapore o ad alta pressione.
- Non utilizzare detergenti abrasivi, a base di solventi, corrosivi o aggressivi.
- Non utilizzare spazzole o spugne abrasive o ruvide per la pulizia.
- Osservare le indicazioni di pulizia.
- Verificare regolarmente che tutte le viti e i collegamenti siano ben saldi e le condizioni generali dell'articolo.

- Pulire il telaio con una spugna o uno straccio e acqua pulita. Asciugarlo successivamente con un panno.
- È possibile pulire la fodera in tessuto e il cuscino estraibile con un panno e del sapone delicato.
- Se non si utilizza l'articolo per molto tempo:
 - Pulire il passeggino e riporlo in un luogo asciutto e non esposto al gelo.
 - Per risparmiare spazio, è possibile piegare il passeggino.

Garanzia

Si applicano i diritti di garanzia previsti dalla legge. In caso di richiesta di garanzia, restituire l'articolo al rivenditore con la prova d'acquisto (indicando il motivo della richiesta).

Responsabile dell'immissione sul mercato (indirizzo per l'assistenza assente)

GRENDS GmbH
Stahlwiete 23
22761 Amburgo, Germania

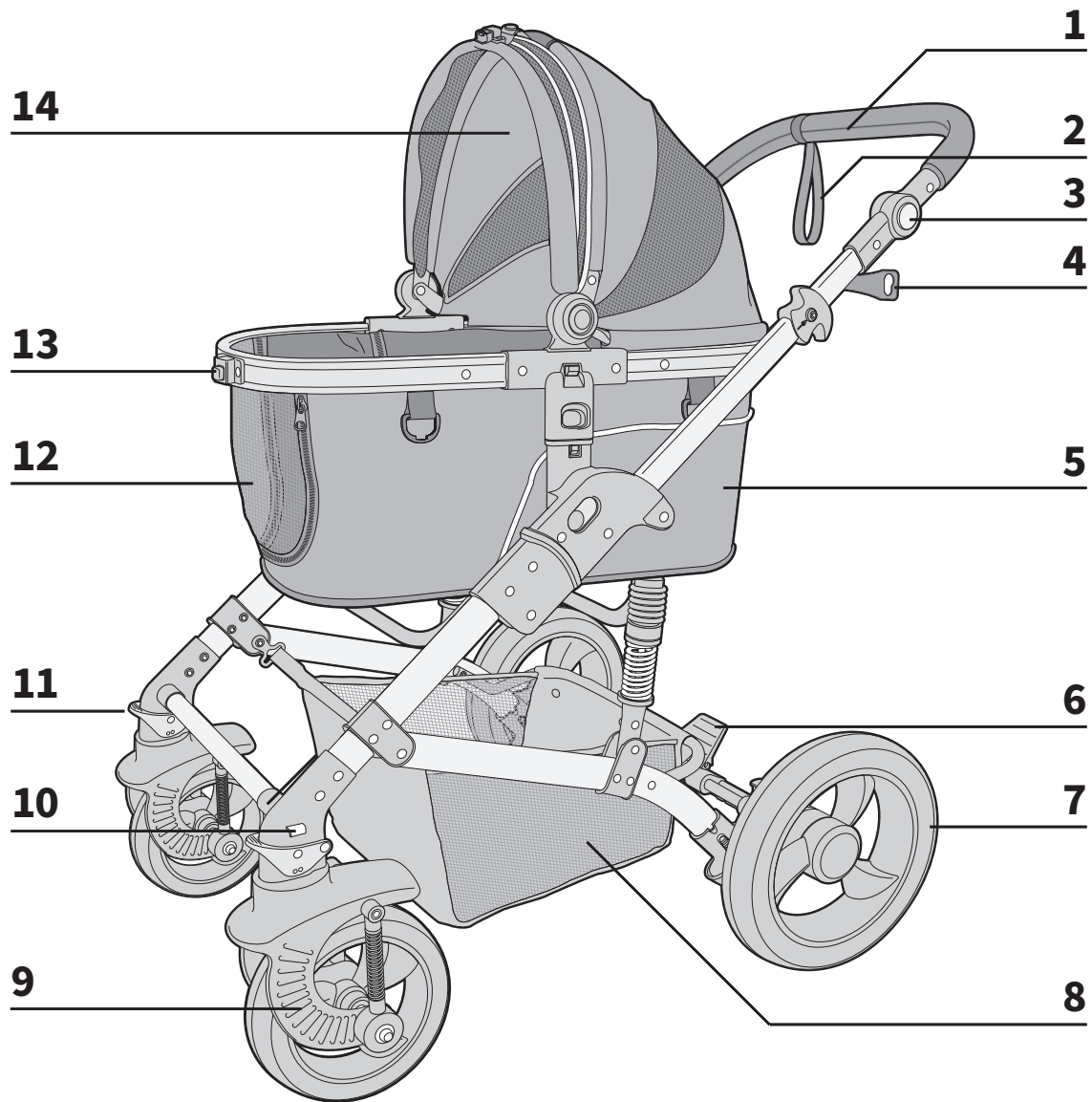
Smaltimento

- Provvedere allo smaltimento dell'**imballaggio** in base al tipo. Conferire il cartone nella raccolta della carta e la pellicola in quella del materiale riciclabile.
- Provvedere allo smaltimento dell'**articolo** in conformità alle norme vigenti nel proprio paese.

Informazioni sul montaggio

- L'articolo è quasi interamente assemblato e bastano pochi altri passaggi per finire di montarlo. Per farlo non sono necessari attrezzi.
- Prima del montaggio, posizionare una coperta o un foglio di cartone sotto il passeggino, per proteggere il passeggino stesso e il suolo da sporco o graffi.
- Invertire la procedura per smontare il passeggino.

Descrizione



- | | | | |
|----------|---------------------------------|-----------|---|
| 1 | Manubrio | 10 | Sblocco ruota anteriore |
| 2 | Cinghia di sicurezza | 11 | Blocco sterzo |
| 3 | Sblocco del manubrio | 12 | Griglia per l'aerazione con cerniera lampo |
| 4 | Blocco di sicurezza | 13 | Leva di blocco e sblocco per la protezione dalle intemperie |
| 5 | Cestino | 14 | Cappuccio di protezione dalle intemperie |
| 6 | Freno di stazionamento | | |
| 7 | Ruota posteriore (non girevole) | | |
| 8 | Ripiano | | |
| 9 | Ruota anteriore (girevole) | | |

Cher client, chère cliente,

Nous vous remercions d'avoir choisi un produit spécialement conçu pour les animaux de la marque NOMAD TALES. Le bien-être des animaux de compagnie, qu'ils soient petits ou grands, nous tient à cœur. C'est pourquoi nos employés expérimentés assurent la sécurité et la qualité de nos produits. Nous espérons que ce produit vous donnera entière satisfaction, à vous et à votre animal de compagnie !

Votre équipe NOMAD TALES



Le montage proprement dit est décrit à partir de la page 50.

Table des matières

Généralités	14
Utilisation conforme	14
Ce que vous devez savoir et respecter	15
Caractéristiques techniques.....	15
Sécurité.....	15
Conseils pour les propriétaires d'animaux.....	15
Consignes d'utilisation.....	15
À vérifier avant de partir	16
Pliage de la poussette	16
Maintenance, entretien et stockage	16
Garantie	16
Distributeur (n'effectue pas les réparations)	16
Mise au rebut	16
Remarques concernant le montage	16
Aperçu	17

Généralités

À propos de ce mode d'emploi



Ce manuel d'utilisation décrit le montage et la bonne manipulation du produit. Conservez ce mode d'emploi pour toute référence ultérieure.

Si vous cédez l'article à une tierce personne, transmettez-lui également ce mode d'emploi. Le non-respect de ces instructions peut entraîner des blessures ou des dommages matériels.

Légende



Ce symbole, associé au mot DANGER, prévient de blessures graves.



Ce symbole, associé au mot ATTENTION, prévient de blessures moyennes et légères.



Ce symbole, associé au mot AVERTISSEMENT, prévient de dommages matériels.



Ce symbole désigne des informations supplémentaires ainsi que des indications d'ordre général.



Les produits marqués de ce symbole respectent toutes les législations communautaires applicables dans l'Espace économique européen.



Éliminez l'emballage selon son type. Placez les déchets papier et carton, ainsi que les films en plastique dans des bacs de tri des matières recyclables.

Utilisation conforme

- Cet article sert à transporter des chiens, des chats et autres petits animaux sur des chemins stabilisés.
- Ne laissez pas votre animal sans surveillance dans la poussette et utilisez toujours les deux lattes courtes intérieures. Celles-ci s'attachent au harnais de votre animal (non compris dans la fourniture).
- Cet article est conçu pour un usage privé et ne convient pas à des fins commerciales.
- Utilisez l'article uniquement comme indiqué dans le présent manuel. Toute autre utilisation serait jugée non conforme et pourrait conduire à des dommages matériels ou physiques.
- Ne procédez à aucune modification ni transformation.
- Le fabricant ou détaillant n'acceptera aucune responsabilité en cas de dommages survenus en cas d'utilisation non conforme ou de mauvaise utilisation de l'appareil.

Mise en garde contre une utilisation abusive prévisible

- L'article ne doit pas être utilisé pour transporter des enfants ou des charges.
- Ce produit n'est pas un jouet pour enfant.

- La poussette ne doit pas être tirée par un véhicule (par ex. bicyclette, moto, etc.).
- La poussette n'est pas conçue pour accueillir en permanence votre animal et ne remplace pas par exemple son panier.

Ce que vous devez savoir et respecter

Cette poussette est un accessoire pour les propriétaires dont les animaux sont encore assez jeunes, très âgés, blessés ou malades, qui leur permet de les transporter en toute sécurité chez un vétérinaire. Par ailleurs, transportés dans la poussette (selon l'espèce et la race), ces animaux peuvent continuer à participer aux activités quotidiennes et aux excursions.

La poussette vous permet également d'emmener votre animal dans des endroits qui ne sont peut-être pas très adaptés à un animal, comme les marchés ou les rues commerçantes. La poussette le protège alors de l'environnement extérieur et d'autres facteurs de stress. Veuillez noter que : Cette poussette n'est pas un accessoire. Sauf indication contraire, les animaux mobiles et en bonne santé doivent, dans la mesure du possible, marcher de leurs propres moyens.

Caractéristiques techniques

Dimensions :	82 x 65 x 102 cm
Poids :	13 kg
Force portante totale :	15 kg
Matériau :	acier, tissu Oxford

Sécurité



DANGER pour les enfants

- Tenez les petites pièces, les sachets d'emballage et les films en plastique hors de portée des enfants. Risque de suffocation !
- Ce produit n'est pas un jouet pour enfant. Avertissez-en les enfants ou bien tenez-les éloignés du produit.



REMARQUE - Dommages matériels

- Ne surchargez pas la poussette. Respectez la capacité de charge indiquée dans les « Caractéristiques techniques ».
- La poussette est conçue pour les rues et les chemins normalisés. Évitez le tout-terrain.
- N'essayez pas de transformer ou de modifier l'article.
- Tenez le produit éloigné des flammes et autres sources de chaleur intense.

- Protégez la poussette d'un fort ensoleillement direct ou de la pluie, en évitant notamment de la laisser inutilement longtemps au soleil ; le tissu peut se décolorer.
- Confiez exclusivement les réparations à un atelier spécialisé et utilisez exclusivement des accessoires d'origine.
- N'accrochez pas de sacs, de filets à provisions, etc. à l'arceau de préhension. Risque de basculement !

Conseils pour les propriétaires d'animaux



Les conseils suivants s'adressent en premier lieu aux propriétaires de chiens, mais peuvent éventuellement s'appliquer à d'autres animaux. Essayez simplement la poussette.

- Très important : Prenez votre temps et récompensez votre animal avec des félicitations, des caresses et des friandises.
- Installez la poussette dans votre appartement et laissez à votre animal suffisamment de temps pour s'y habituer.
L'animal est calme ? Félicitez-le et donnez-lui une friandise.
L'animal s'agite ? Éloignez-le de la poussette et récompensez-le aussi. La poussette doit cependant rester à portée de vue.
- Si votre animal se montre calme, installez-le doucement dans la poussette, félicitez-le et récompensez-le. Si l'animal panique, retirez-le immédiatement de la poussette et réessayez plus tard. Continuez ensuite à l'endroit où l'animal se sentait encore à l'aise.
- Votre animal est tranquillement assis dans la poussette ? Vous pouvez alors commencer à pousser votre poussette dans l'appartement. N'oubliez pas de féliciter régulièrement votre animal.
- Sortir de l'appartement : Dans un premier temps, restez si possible à proximité de la porte d'entrée et n'oubliez pas d'attacher votre animal à son harnais à l'aide des laisses courtes.
- Votre animal reste détendu ? Alors commencez votre première véritable, mais encore brève, promenade avec l'animal et la poussette.

Consignes d'utilisation

Consignes générales

- Ne montez jamais des escaliers ou des escalators et faites-vous éventuellement aider par une deuxième personne en cas d'obstacles, par ex. des bordures de trottoir élevées.
- Utilisez toujours la boucle de sécurité (2) pendant le déplacement de la poussette.



- Abordez toujours les bordures de trottoir et les aspérités avec prudence et à vitesse lente. Sinon, la poussette pourrait se renverser.
- Bloquez toujours la poussette avec le frein de stationnement lorsque vous vous arrêtez. Dans le cas contraire, la poussette risque de s'éloigner, de se mettre en travers ou même de se retourner. Ce risque existe aussi, notamment si votre chien saute avec beaucoup d'élan dans la poussette.
- Soulevez toujours la poussette par le châssis métallique lorsque, par ex. vous souhaitez la mettre dans une voiture. Faites-vous aider le cas échéant par une deuxième personne. Ne soulevez pas la poussette par la capote !
- Les jeunes enfants ne doivent pas pousser la poussette ou doivent toujours être surveillés par un adulte.

Remarques sur la poussette

- La partie supérieure et la tablette peuvent être retirées de la structure.
- La protection contre les intempéries peut être utilisée dans trois positions : ouverte, semi-ouverte et fermée.
- L'ouverture (12) peut être utilisée comme entrée supplémentaire pour l'animal ou pour l'aération.

À vérifier avant de partir

- La poussette est-elle dans un bon état général ?
- Toutes les fixations (vis, rivets sécurités) sont-elles présentes et correctement effectuées ?
- Votre animal est-il attaché avec son harnais et les deux laisses courtes intérieures de la poussette ?

Pliage de la poussette

Vous n'avez pas besoin de démonter la poussette pour la transporter dans la voiture ou la ranger de manière peu encombrante. Lors du pliage, les roues peuvent rester en place.

1. Retirez le panier.
2. Pliez la poussette, voir page 57.
3. Immobilisez la poussette pliée à l'aide du levier de blocage (4).

Maintenance, entretien et stockage



REMARQUE - Dommages matériels

- Ne pas utiliser de nettoyeurs haute pression ou à vapeur.
- Ne pas utiliser de produits de nettoyage abrasifs, à base de solvants, corrosifs ou agressifs.
- Ne pas utiliser de brosses ou d'éponges de nettoyage abrasives.
- Respecter les instructions de nettoyage (symboles).

- Vérifiez régulièrement le serrage de toutes les vis et connexions ainsi que l'état général de l'article.
- Nettoyer le châssis avec une éponge ou un chiffon et de l'eau claire. Séchez avec un chiffon.
- Vous pouvez nettoyer la housse en tissu et le coussin amovible avec un chiffon et un peu de savon doux.
- Si vous n'utilisez pas l'article pendant une longue période :
 - nettoyez la poussette et placez-la ensuite dans un endroit sec et à l'abri du gel.
 - Pour gagner de la place, vous pouvez plier la poussette.

Garantie

Ce produit est couvert par la garantie légale en vigueur. En cas de réclamation au titre de la garantie, veuillez renvoyer le produit à votre distributeur accompagné de la facture (en indiquant le motif de la réclamation).

Distributeur (n'effectue pas les réparations)

GRENDS GmbH
Stahlwiete 23
22761 Hamburg, Allemagne

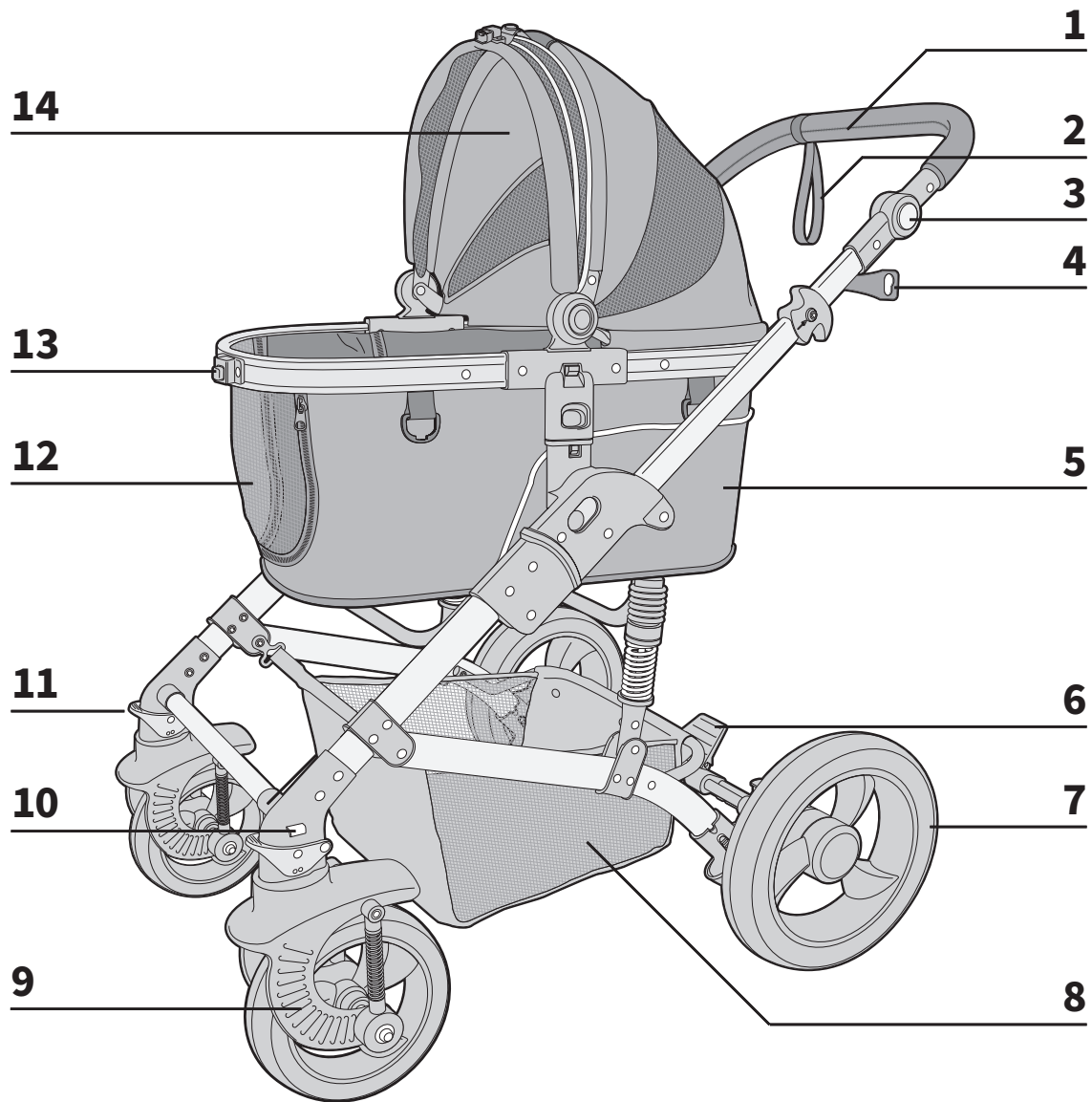
Mise au rebut

- Éliminez l'**emballage** selon son type. Jetez le papier et le carton avec les papiers de récupération, les plastiques dans les collecteurs de matières recyclables.
- Éliminez le **produit** conformément aux prescriptions nationales en vigueur.

Remarques concernant le montage

- L'article est en grande partie pré-assemblé et est généralement simple à monter. Aucun outil n'est nécessaire.
- Placer le cas échéant une couverture ou un carton sous la poussette pendant le montage pour la protéger, ainsi que le sol, de la saleté et des éraflures.
- Le démontage de la poussette s'effectue dans l'ordre inverse.

Aperçu



- | | | | |
|----------|--|-----------|--|
| 1 | Arceau de préhension | 9 | Roue avant (rotative) |
| 2 | Boucle de sécurité | 10 | Déverrouillage de la roue avant |
| 3 | Déverrouillage de l'arceau de préhension | 11 | Blocage de direction |
| 4 | Levier de blocage | 12 | Aération avec fermeture éclair |
| 5 | Panier | 13 | Verrouillage et déverrouillage pour la protection contre les intempéries |
| 6 | Frein de stationnement | 14 | Protection contre les intempéries |
| 7 | Roue arrière (non rotative) | | |
| 8 | Rangement | | |

Estimados/as clientes,

muchas gracias por elegir un producto respetuoso con los animales de la marca **NOMAD TALES**. El bienestar de las mascotas, ya sean pequeñas o grandes, es algo que nos preocupa, por lo que nuestro experimentado personal garantiza siempre seguridad y calidad fiable en nuestros productos.

¡Deseamos que tanto usted como su mascota lo disfruten!

El equipo de **NOMAD TALES**



El montaje se describe a partir de la página 50.

Índice

Información general.....	18
Uso adecuado.....	18
Debería saber + advertencia.....	19
Datos técnicos.....	19
Seguridad.....	19
Consejos para dueños de mascotas.....	19
Instrucciones de uso.....	19
Comprobaciones antes de circular.....	20
Carrito de paseo plegable.....	20
Mantenimiento, cuidados y almacenamiento.....	20
Garantía.....	20
Distribuidor original (no hay dirección de servicio técnico).....	20
Eliminación.....	20
Indicaciones para el montaje.....	20

Información general

Acerca de estas instrucciones



Estas instrucciones describen el montaje y el manejo seguro del artículo. Conserve estas instrucciones por si necesita volver a consultarlas.

Si le entrega el artículo a otra persona, acompáñelo también de estas instrucciones. Si no se siguen estas instrucciones, pueden producirse lesiones o daños materiales.

Explicación de símbolos



Este símbolo unido a la palabra **PELIGRO** advierte de heridas graves.



Este símbolo unido a la palabra **ADVERTENCIA** advierte de heridas de grado medio o leve.



Este símbolo unido a la palabra **INDICACIÓN** advierte de daños materiales.



Este símbolo significa información adicional e indicaciones generales.



Los productos marcados con este símbolo cumplen con toda la normativa comunitaria aplicable en el Espacio Económico Europeo.



Deseche el envoltorio adecuadamente. Lleve el papel y el cartón al contenedor de cartón y las láminas al de plásticos.

Uso adecuado

- Este artículo se utiliza para transportar perros, gatos y otros animales pequeños sobre suelos firmes.
- No deje a su mascota sola en el carrito de paseo y utilice siempre las dos correas cortas del interior. Estas van fijadas al arnés del animal (no se incluyen en el material entregado).
- El artículo está diseñado para su uso privado y no es apto para fines comerciales.
- Utilice el artículo exclusivamente como se describe en el manual de instrucciones. Cualquier otro uso se entenderá como no adecuado y puede provocar daños materiales e incluso personales.
- No realice ninguna modificación ni cambio en el artículo.
- El fabricante o el vendedor no asumirá ninguna responsabilidad por los daños ocasionados por un uso no adecuado o incorrecto.

Aviso contra uso incorrecto

- El artículo no se debe emplear para el transporte de niños ni para cargar peso.
- El artículo no es un juguete.
- El carrito no puede ser remolcado por vehículos (como bicicletas, ciclomotores, etc.).

- El carrito no es adecuado para acomodar al animal a largo plazo y no sustituye, por ejemplo, a una cesta para dormir.

Debería saber + advertencia

Este carrito sirve como ayuda para los dueños de mascotas cuyos animales son aún demasiado jóvenes, muy mayores o están heridos o enfermos, ya que les permite transportarlos al veterinario protegidos. Además, llevándolos en un carrito (según la especie y la raza), estos animales pueden seguir participando en la vida cotidiana y en las excursiones.

El carrito también le permite llevar a su mascota a lugares que pudieran no ser totalmente adecuados para un animal como mercadillos o calles comerciales. El carrito lo protege de las influencias ambientales y otros factores de estrés.

Tenga en cuenta: Este carrito no es un accesorio. Si no hay nada que lo impida, los animales sanos y con movilidad deben caminar por sus propios medios siempre que sea posible.

Datos técnicos

Dimensiones:	82 x 65 x 102 cm
Peso:	13 kg
Capacidad de carga total:	15 kg
Material:	Acero, tela Oxford

Seguridad



RIESGOS para los niños

- Mantenga las piezas pequeñas, las bolsas de embalaje y las láminas lejos de los niños. ¡Riesgo de asfixia!
- El artículo no es un juguete. Mantenga a los niños alejados de él o adviértalos.



AVISO de daños materiales

- No sobrecargue el carrito. Respete la carga especificada en "Datos técnicos".
- El carrito está diseñado para calles y caminos normales. Evite circular fuera de la carretera.
- No realice ningún cambio o modificación en el artículo.
- Mantenga el artículo alejado de llamas abiertas o de otras fuentes de calor intenso.
- Proteja el carrito de la luz solar directa intensa o de la lluvia, no lo deje al sol durante un tiempo innecesariamente largo; la tela puede desteñirse.
- Encargue las reparaciones únicamente a un taller especializado y utilice únicamente accesorios originales.

- No cuelgue del asa bolsos, bolsas de la compra, etc. ¡Riesgo de vuelco!

Consejos para dueños de mascotas



Los siguientes consejos están dirigidos principalmente a los dueños de perros, pero también se pueden aplicar a otros animales. Pruebe a hacer lo siguiente.

- Muy importante: Tómese su tiempo y premie a su mascota con elogios, caricias y golosinas.
- Instale el carrito en su hogar y dele a su animal suficiente tiempo para oler bien el vehículo. ¿El animal está tranquilo? Elógielo y dele una recompensa. ¿El animal está inquieto? Apártelo del carrito y recompénselo también. El carrito debe permanecer a la vista.
- Si su mascota está tranquila, colóquela con delicadeza en el carrito, elógiela y prémiala. Si el animal entra en pánico, apártelo del carrito inmediatamente y vuelva a intentarlo más tarde. A continuación, vaya a un lugar en el que el animal se sienta cómodo.
- ¿Su animal se sienta tranquilamente en el carrito? Entonces ya puede empezar a pasear el carrito dentro de su hogar. No olvide elogiar a su animal regularmente.
- Vaya fuera: En primer lugar, quédese lo más cerca posible de la puerta de entrada y no olvide asegurar a su mascota a su arnés con las correas cortas.
- ¿El animal sigue estando relajado? Si es así, realice un breve paseo con el animal en el carrito.

Instrucciones de uso

Información general

- Nunca vaya por escaleras ni escaleras mecánicas y, si fuera necesario, en caso de que haya obstáculos como bordillos altos, pida ayuda a una segunda persona.
- Utilice siempre el lazo de seguridad (2) al empujar.
- Cuando se acerque a bordillos y superficies irregulares, hágalo siempre despacio y con atención. De lo contrario, el carrito podría volcarse.
- Asegure siempre el carrito con los frenos de estacionamiento cuando esté parado. De lo contrario, existe el riesgo de que el carrito ruede, se ladee o vuelque. Este peligro existe también cuando, por ejemplo, el perro salta al carrito con mucho impulso.
- Levante siempre el carrito de paseo por la estructura de metal para, por ejemplo, subirlo a un automóvil. En caso necesario, pida ayuda a otra persona. ¡No lo levante por la capota!



- Los niños pequeños no deben empujar el carrito y siempre deben estar supervisados por un adulto.

Nota sobre el carrito de paseo

- La parte superior y la bandeja se pueden quitar de la estructura.
- La protección contra la intemperie se puede utilizar en tres posiciones: abierta, semiabierta y cerrada.
- La abertura (12) se puede utilizar como entrada adicional para el animal o a modo de ventilación.

Comprobaciones antes de circular

- ¿El estado general del carrito es bueno?
- ¿Están todos los tornillos, remaches y fijaciones y están correctamente ajustados?
- ¿Está el animal asegurado con su arnés y las dos correas cortas dentro del carrito?

Carrito de paseo plegable

No es necesario desmontar el carrito de paseo para transportarlo en el coche ni para ahorrar espacio al almacenarlo. Para plegarlo no es necesario quitar las ruedas.

1. Retire la cesta.
2. Pliegue el carrito, consulte la página 57.
3. Asegure el carrito una vez plegado con el lazo de seguridad (4).

Mantenimiento, cuidados y almacenamiento



AVISO de daños materiales

- No limpie el artículo con un limpiador de vapor o de alta presión.
- No utilice productos de limpieza abrasivos, que contengan disolventes, corrosivos ni afilados.
- No utilice cepillos ni esponjas de limpieza abrasivos o ásperos.
- Tenga en cuenta los símbolos de limpieza.
- Compruebe de forma regular en el sillín todos los tornillos y conexiones, así como el estado general del artículo.
- Limpie el bastidor con una esponja o trapo y agua limpia. A continuación, séquelo con una bayeta.
- La funda de tela y el cojín desenfundable se pueden limpiar con un paño y un poco de jabón neutro.

- Si no usa el artículo durante mucho tiempo:
 - Limpie el carrito y, a continuación, colóquelo en un lugar seco y protegido contra las heladas.
 - Para ahorrar espacio, puede plegar el carrito.

Garantía

Serán aplicables los derechos de garantía legales. En caso de solicitar la aplicación de la garantía, lleve el artículo a su distribuidor con el justificante de compra (explicando el motivo de la reclamación).

Distribuidor original (no hay dirección de servicio técnico)

GREENDS GmbH
Stahlwiete 23
22761 Hamburgo, Alemania

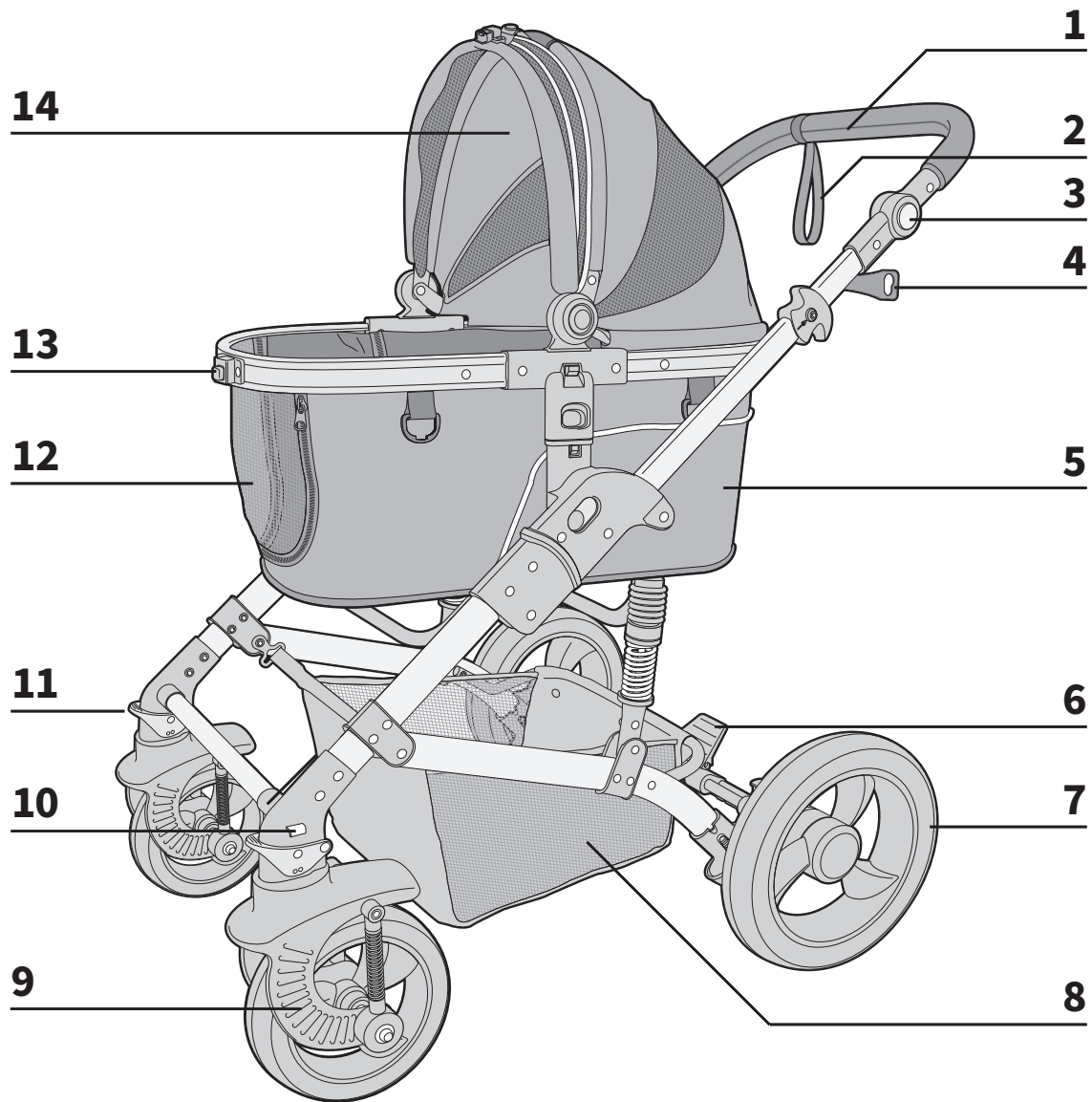
Eliminación

- Deseche el **envoltorio** adecuadamente. Lleve el papel y cartón al contenedor de cartón y las láminas al de plásticos.
- Deseche el **artículo** de acuerdo con las normas aplicables en su país.

Indicaciones para el montaje

- El artículo está en gran parte premontado y se monta completamente en solo unos pocos pasos. No se requieren herramientas.
- Si es necesario, coloque una manta o cartón debajo del carrito durante el montaje para proteger el carrito y la base de la suciedad o los arañazos.
- El carrito se desmonta en orden inverso.

De un vistazo



- | | | | |
|----------|------------------------------|-----------|---|
| 1 | Manillar | 9 | Rueda delantera (giratoria) |
| 2 | Lazo de seguridad | 10 | Desbloqueo de la rueda delantera |
| 3 | Manija de desbloqueo | 11 | Dispositivo antirrobo |
| 4 | Palanca de seguridad | 12 | Ventilación con cremallera |
| 5 | Cesta | 13 | Bloqueo y desbloqueo para protección contra la intemperie |
| 6 | Freno de estacionamiento | 14 | Protector para lluvia |
| 7 | Rueda trasera (no giratoria) | | |
| 8 | Bandeja | | |

Beste klant,

Dank u voor het kiezen van een diervriendelijk product van het merk NOMAD TALE. Het welzijn van kleine en grote huisdieren ligt ons na aan het hart. Daarom zorgen onze ervaren medewerkers voor de betrouwbare veiligheid en kwaliteit van onze producten.

Wij wensen u en uw huisdier er veel plezier mee!

Uw NOMAD TALE Team



De feitelijke montage wordt vanaf pagina 50 beschreven.

Inhoudsopgave

Algemeen.....	22
Beoogd gebruik.....	22
Wat u moet weten + in acht nemen.....	23
Technische gegevens.....	23
Veiligheid.....	23
Tips voor huisdiereigenaren.....	23
Opmerkingen over het gebruik.....	23
Voor de rit controleren.....	24
De buggy inklappen.....	24
Onderhoud, verzorging en opslag.....	24
Garantie.....	24
Distributeur (geen serviceadres).....	24
Afvoer.....	24
Opmerkingen over montage.....	24
In een oogopslag.....	25

Algemeen

Over deze gebruiksaanwijzing



Deze instructies beschrijven de montage en het veilig gebruik van het produkt. Bewaar deze gebruiksaanwijzing om het later te kunnen raadplegen.

Als u het produkt aan iemand anders doorgeeft, voeg er dan ook deze gebruiksaanwijzing bij. Het niet opvolgen van deze instructies kan leiden tot persoonlijk letsel of beschadiging van eigendommen.

Verklaring van de symbolen



Dit symbool in combinatie met het woord GEVAAR waarschuwt voor ernstig letsel.



Dit symbool in combinatie met het woord WAARSCHUWING waarschuwt voor matig en licht letsel.



Dit symbool in combinatie met het woord AANWIJZING waarschuwt voor materiële schade.



Dit symbool duidt op aanvullende informatie en algemene opmerkingen.



Producten met dit symbool voldoen aan alle toepasselijke communautaire wetgeving van de Europese Economische Zone.



Voer het verpakkingsmateriaal af volgens het afvaltype. Doe papier en karton bij het oud papier, bladaluminium bij de recycleerbare materialen.

Beoogd gebruik

- Dit product dient voor het vervoeren van honden, katten en andere kleine dieren op verharde paden.
- Laat uw huisdier niet zonder toezicht achter in de buggy en gebruik altijd de twee korte riemen aan de binnenkant. Deze worden bevestigd aan het tuigje van het dier (maakt geen deel uit van de levering).
- Het product is bestemd voor particulier gebruik en is niet geschikt voor commerciële doeleinden.
- Gebruik het product alleen zoals beschreven in deze gebruiksaanwijzing. Elk ander gebruik wordt beschouwd als verkeerd gebruik en kan leiden tot materiële schade of zelfs persoonlijk letsel.
- Breng geen wijzigingen of veranderingen aan.
- De fabrikant of dealer aanvaardt geen aansprakelijkheid voor schade veroorzaakt door verkeerd of onjuist gebruik.

Waarschuwing voor voorzienbaar misbruik

- Het product mag niet worden gebruikt om kinderen of lasten te vervoeren.
- Het product is geen speelobject voor kinderen.

- De buggy mag niet worden getrokken door gemotoriseerde voertuigen (bijv. snorfietsen, bromfietsen, enz.).
- De buggy is niet geschikt voor langdurig verblijf van uw huisdier en is geen vervanging voor bijvoorbeeld een slaapmand.

Wat u moet weten + in acht nemen

Deze buggy is een hulpmiddel voor eigenaren van gezelschapsdieren. De buggy is bedoeld voor dieren die nog heel jong, heel oud, gewond of ziek zijn, en om deze dieren beschermd vervoer naar een dierenarts te bieden. Bovendien kunnen deze dieren, door ze in de buggy mee te nemen (afhankelijk van soort en ras), blijven deelnemen aan het dagelijkse leven en aan uitstapjes.

Met de buggy kunt u uw huisdier ook meenemen naar plaatsen die misschien niet zo geschikt zijn voor een dier, zoals weekmarkten of winkelstraten. De buggy beschermt de dieren tegen milieu-invloeden en andere stressfactoren.

Denk eraan: Deze buggy is geen accessoire. Als er geen redenen zijn om dit niet te doen, moeten mobiele en gezonde dieren indien mogelijk op eigen kracht lopen.

Technische gegevens

Afmetingen:	82 x 65 x 102 cm
Gewicht:	13 kg
Totale laadcapaciteit:	15 kg
Materiaal:	Staal, Oxford-stof

Veiligheid



GEVAAR voor kinderen

- Houd kleine onderdelen, verpakkingszakken en verpakkingsfolies uit de buurt van kinderen. Verstikkingsgevaar!
- Het product is geen speelobject voor kinderen. Houd kinderen uit de buurt ervan dan wel wijs kinderen erop.



OPMERKING - Schade aan eigendommen

- Overbelast de buggy niet. Neem de aangegeven draagkracht in de „Technische gegevens“ in acht.
- De buggy is gebouwd voor normale wegen en paden. Vermijd onverharde wegen.
- Breng geen veranderingen of wijzigingen aan het artikel aan.
- Houd het artikel uit de buurt van open vuur of andere bronnen van intense hitte.

- Bescherm de buggy tegen fel direct zonlicht of regen, bijv. door hem niet onnodig lang in de zon te laten staan; de stof kan dan verbleken.
- Laat reparaties alleen door een gespecialiseerde werkplaats uitvoeren en gebruik alleen originele accessoires.
- Hang geen tassen, boodschappennetjes, etc. aan het stuur. Risico op kantelen!

Tips voor huisdiereigenaren



De volgende tips zijn in de eerste plaats bedoeld voor hondenbezitters, maar kunnen indien nodig ook op andere dieren worden toegepast. Probeer het gewoon een keer uit.

- Heel belangrijk: Neem de tijd voor uw huisdier en beloon het met complimentjes, aaien en traktaties.
- Plaats de buggy in uw huis en geef uw huisdier genoeg tijd om hem te besnuffelen. Gedraagt het dier zich rustig? Prijs het dan en geef het een traktatie. Wordt het dier onrustig? Haal het dan uit de onmiddellijke nabijheid van de buggy en beloon het dier ook. Maar de buggy moet nog steeds in zicht zijn.
- Als uw dier zich rustig gedraagt, plaats het dan voorzichtig in de buggy en prijs en beloon het. Als het dier in paniek raakt, haal het dan onmiddellijk uit de buggy en probeer het op een later tijdstip nog eens. Ga dan weer verder vanaf de plek waar het dier zich nog op zijn/haar gemak voelde.
- Zit uw dier rustig in de buggy? Dan kunt u nu beginnen met de buggy rustig door de woning te duwen. Vergeet niet om huisdier steeds weer te prijzen.
- Nu gaan we naar buiten: Blijf zo veel mogelijk in de buurt van uw voordeur en vergeet niet uw huisdier aan het tuigje vast te maken met de korte lijntjes.
- Uw huisdier blijft ontspannen? Dan begint de eerste echte maar nog slechts kleine wandelingetje met uw huisdier en de buggy.

Opmerkingen over het gebruik

Algemene instructies

- Rijd nooit op trappen of roltrappen en laat u zo nodig door een tweede persoon over obstakels heen helpen, bijvoorbeeld over hoge stoepranden.
- Gebruik bij duwen altijd de veiligheidslus (2).
- Benader stoepranden en hobbels altijd voorzichtig en langzaam. Anders zou de buggy kunnen kantelen.
- Zet de buggy tijdens parkeren altijd vast met de parkeerrem. Er bestaat anders het gevaar zodanig dat de buggy wegrolt, over de kop slaat of omkiept. Dit gevaar bestaat ook als bijvoorbeeld uw hond met veel vaart in de buggy springt.



- Til de buggy altijd op aan het metalen frame als u hem bijvoorbeeld in een auto tilt. Zoek indien nodig hulp bij een tweede persoon. Niet aan de kap optillen!
- Kleine kinderen mogen de buggy niet duwen en moeten altijd onder toezicht van een volwassene staan.

Instructies over de buggy

- Het bovendeele en de onderbak kunnen uit het frame worden verwijderd.
- De beschermkap kan in drie standen worden gebruikt: open, halfopen en gesloten.
- De opening (12) kan als extra ingang voor het dier en ook voor ventilatie worden gebruikt.

Voor de rit controleren

- Is de algemene toestand van de buggy in orde?
- Zijn alle schroeven, popnagels en bevestigingsmiddelen aanwezig en goed vastgezet?
- Is uw huisdier beveiligd met haar/zijn tuigje en de twee korte riempjes in de buggy?

De buggy inklappen

U hoeft de buggy niet uit elkaar te halen voor vervoer in de auto of voor ruimtebesparende opslag. De wielen kunnen blijven zitten wanneer u de buggy inklapt.

1. Verwijder de mand.
2. Vouw de buggy op, zie pagina 57.
3. Zet de opgevouwen buggy vast met de borgingshendel (4).

Onderhoud, verzorging en opslag



OPMERKING - Schade aan eigendommen

- Reinig het product niet met een stoom- of hogedrukreiniger.
- Gebruik geen schurende, oplosmiddelhoudende, bijtende of agressieve reinigingsmiddelen.
- Gebruik geen schurende of krassende reinigingsborstels of sponzen.
- Neem de reinigingssymbolen in acht.
- Controleer regelmatig of alle schroeven en verbindingen goed vastzitten, evenals de algemene staat van het product.
- Maak het frame schoon met een spons of doek en schoon water. Droog af met een doek.
- U kunt de stoffen bekleding en het afneembare kussen reinigen met een doek en wat milde zeep.

- Als u het artikel voor langere tijd niet gebruikt:
 - Maak de buggy schoon en zet hem dan in een droge, vorstvrije ruimte.
 - Om ruimte te besparen, kunt u de buggy inklappen.

Garantie

De wettelijke garantierechten zijn van toepassing. In geval van een garantieclaim, gelieve het product terug te zenden naar uw dealer met het aankoopbewijs (met vermelding van de reden voor de claim).

Distributeur (geen serviceadres)

GREND'S GmbH
Stahlwiete 23
22761 Hamburg, Duitsland

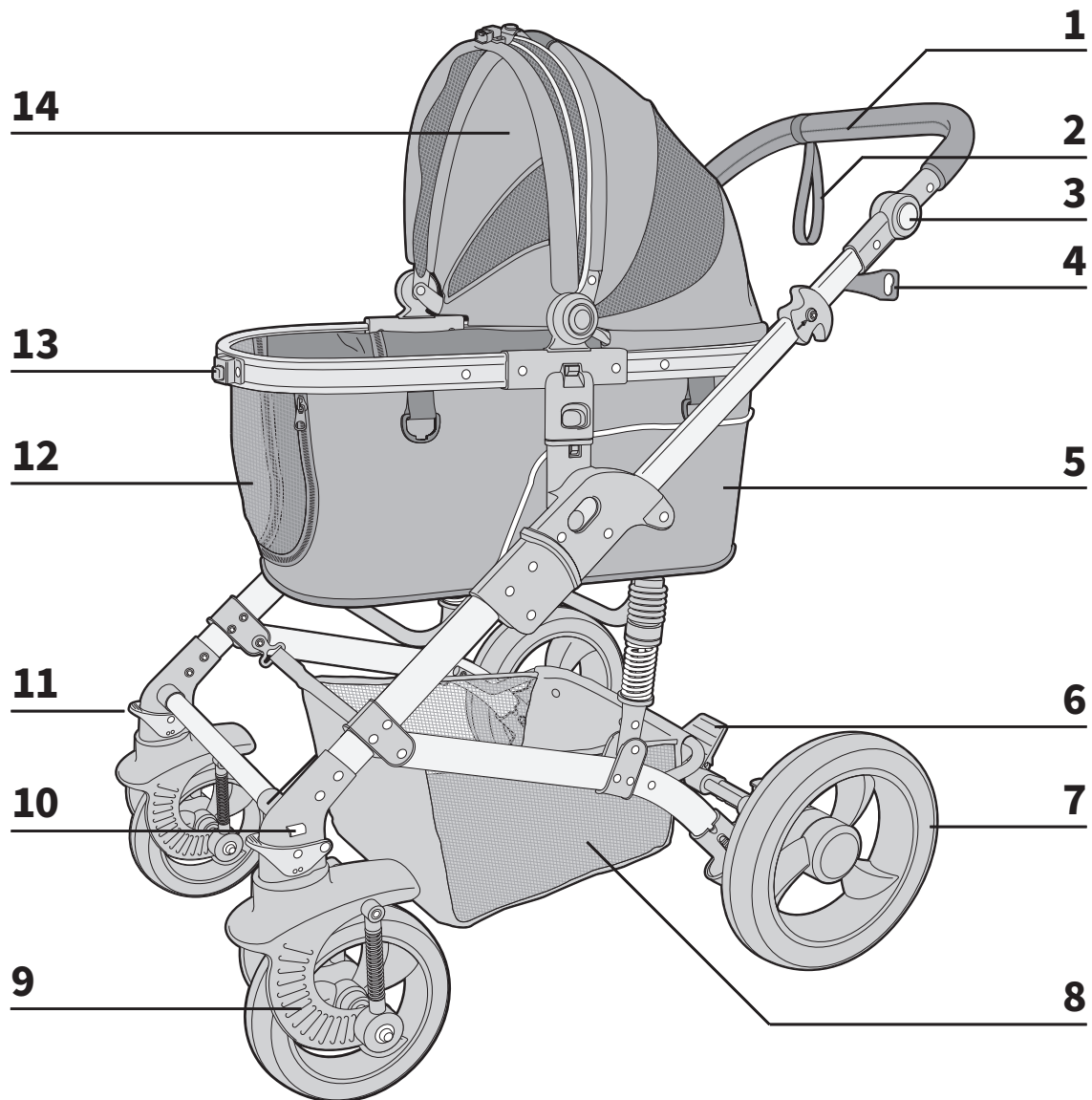
Afvoer

- Voer het **verpakkingsmateriaal** af volgens het afvaltype. Doe karton bij het oud papier en folies in de bak voor hergebruik.
- Gooi het **product** weg in overeenstemming met de in uw land van kracht zijnde voorschriften.

Opmerkingen over montage

- Het artikel is grotendeels voorgeassembleerd en met slechts een paar handelingen klaar voor gebruik. Gereedschap is niet nodig.
- Leg eventueel een deken of stuk karton onder de buggy tijdens de montage om de buggy en het oppervlak te beschermen tegen vuil of krassen.
- De demontage van de buggy gaat in omgekeerde volgorde.

In een oogopslag



- | | | | |
|----------|-----------------------------|-----------|--|
| 1 | Handgreep | 9 | Voorwiel (draaibaar) |
| 2 | Veiligheidslus | 10 | Voorwielontgrendeling |
| 3 | Ontgrendeling handgreep | 11 | Stuurblokkering |
| 4 | Borgingshendel | 12 | Ventilatie met ritssluiting |
| 5 | Mand | 13 | Ver- en ontgrendeling voor beschermkap |
| 6 | Parkeerrem | 14 | Beschermkap |
| 7 | Achterwiel (niet draaibaar) | | |
| 8 | Onderbak | | |

Drodzy klienci,

dziękujemy za wybór przyjaznego zwierzętom produktu marki NOMAD TALES. Dobro domowych zwierząt – zarówno tych małych, jak i dużych – jest dla nas niezwykle ważne. Dlatego nasi doświadczeni pracownicy dbają o bezwzględne bezpieczeństwo i jakość naszych produktów.

Życzymy Tobie i Twojemu pupilowi dużo dobrej zabawy!

Zespół NOMAD TALES



Właściwy montaż jest opisany od strony 50.

Spis treści

Informacje ogólne	26
Użycie zgodne z przeznaczeniem	26
Należy znać i przestrzegać poniższych zasad	27
Danych technicznych	27
Bezpieczeństwo	27
Porady dla właścicieli zwierząt domowych	27
Wskazówki dot. użytkowania	27
Kontrola przed rozpoczęciem podróży	28
Składanie wózka	28
Konserwacja, pielęgnacja i składowanie	28
Gwarancja	28
Podmiot wprowadzający do obrotu (nie jest równoznaczny z adresem serwisu)	28
Utylizacja	28
Wskazówki dot. montażu	28
W skrócie	29

Informacje ogólne

O niniejszej instrukcji



Niniejsza instrukcja opisuje budowę i sposób bezpiecznego użytkowania produktu. Instrukcję należy zachować na przyszłość.

Jeżeli produkt będzie przekazywany innej osobie, należy przekazać również tę instrukcję. Niestosowanie się do tej instrukcji może powodować obrażenia ciała lub szkody rzeczowe.

Objaśnienie znaków



Ten symbol w połączeniu ze słowem NIEBEZPIECZEŃSTWO ostrzega przed poważnymi obrażeniami ciała.



Ten symbol w połączeniu ze słowem OSTRZEŻENIE ostrzega przed obrażeniami ciała średniego i lekkiego stopnia.



Ten symbol w połączeniu ze słowem WSKAZÓWKA ostrzega przed stratami materialnymi.



Ten symbol oznacza dodatkowe informacje i ogólne wskazówki.



Produkty oznaczone tym symbolem są zgodne ze wszystkimi obowiązującymi przepisami wspólnotowymi Europejskiego Obszaru Gospodarczego.



Opakowanie należy utylizować zgodnie z zasadami segregacji odpadów. Tektura i karton powinny trafić do pojemnika na papier, folia do pojemnika na surowce wtórne.

Użycie zgodne z przeznaczeniem

- Ten artykuł służy do transportu psów, kotów i innych małych zwierząt na drogach utwardzonych.
 - Nie zostawiaj zwierząt bez opieki w wózku i zawsze używaj dwóch krótkich smyczy znajdujących się wewnątrz. Mocuje się je do szelek zwierzęcia (szelki nie wchodzi w zakres dostawy).
 - Artykuł jest przeznaczony do użytku prywatnego i nie nadaje się do celów komercyjnych.
 - Produktu należy używać zgodnie z opisem w niniejszej instrukcji użytkowania. Niewłaściwe użytkowanie urządzenia może spowodować szkody materialne, a nawet uszkodzenia ciała.
 - Nie należy dokonywać żadnych przeróbek ani modyfikacji.
 - Producent i dystrybutor nie ponosi odpowiedzialności za szkody spowodowane niewłaściwym lub błędnym użytkowaniem.
- Ostrzeżenie przed możliwym do przewidzenia niewłaściwym użytkowaniem**
- Artykułu nie wolno używać do przewożenia dzieci ani ładunków.
 - Produkt nie jest zabawką dla dzieci.

- Wózek nie może być ciągnięty przez pojazdy (np. rowery, motorowery itp.).
- W wózku nie należy trzymać zwierząt przez dłuższy czas i nie zastępuje on np. kosza do spania.

Należy znać i przestrzegać poniższych zasad

Wózek ten stanowi pomoc dla właścicieli zwierząt domowych, które są jeszcze młode, bardzo stare, ranne lub chore, ponieważ umożliwia bezpieczny transport do weterynarza. Ponadto dzięki przewożeniu tych zwierząt w wózku (w zależności od gatunku i rasy) mogą one nadal uczestniczyć w życiu codziennym i w wycieczkach.

Wózek pozwala także na zabieranie zwierząt w miejsca, które nie są dla nich zbyt odpowiednie, takie jak cotygodniowe targi czy ulice handlowe. Wózek chroni zwierzęta przed wpływami środowiska i innymi czynnikami stresogennymi.

Prosimy pamiętać o poniższym: Wózek nie jest modnym wyposażeniem dodatkowym. Jeśli nie ma ku temu powodów, zwierzęta zdrowe i mobilne powinny w miarę możliwości poruszać się o własnych siłach.

Danych technicznych

Wymiary:	82 x 65 x 102 cm
Waga:	13 kg
Nośność łączna:	15 kg
Materiał:	stal, tkanina Oxford

Bezpieczeństwo



NIEBEZPIECZEŃSTWO dla dzieci

- Małe części, torby opakowaniowe i folie nie mogą znajdować się w zasięgu dzieci. Ryzyko zadławienia/uduszenia!
- Produkt nie jest zabawką dla dzieci. Produkt nie może znajdować się w zasięgu dzieci lub ew. należy je o tym w odpowiedni sposób poinformować.



OSTRZEŻENIE – szkody rzeczowe

- Nie przeciążaj wózka. Zwróć uwagę na nośność podaną w „Danych technicznych”.
- Wózek jest przeznaczony do użytkowania na zwykłych ulicach i drogach. Unikaj jazdy w terenie.
- Nie wolno wprowadzać żadnych niedozwolonych modyfikacji w produkcie.
- Trzymaj produkt z dala od otwartego ognia lub innych silnych źródeł ciepła.
- Chroń wózek przed silnym, bezpośrednim działaniem promieni słonecznych lub deszczem, np. nie pozostawiając go na słońcu przez zbyt długi czas; materiał może wyblaknąć.

- Naprawy zlecaj wyłącznie specjalistycznym zakładom i stosuj wyłącznie oryginalne akcesoria.
- Nie wieszaj toreb, siatek na zakupy itp. na pałąku uchwytywym. Niebezpieczeństwo przewrócenia!

Porady dla właścicieli zwierząt domowych



Poniższe porady są skierowane przede wszystkim do właścicieli psów, ale w razie potrzeby można je zastosować także do innych zwierząt. Zachęcamy do ich wypróbowania.

- Bardzo ważne: Bądź cierpliwy i nagradzaj swojego pupila pochwałami, pieszczotami i smakołykami.
- Ustaw wózek w domu i daj pupilowi wystarczająco dużo czasu na jego obwąchanie. Czy zwierzę zachowuje się spokojnie? Pochwal go i daj mu smakołyk. Czy zwierzę staje się niespokojne? Zabierz go z bezpośredniego sąsiedztwa wózka i również nagródź. Wózek powinien znajdować się jednak nadal w zasięgu wzroku.
- Jeśli Twoje zwierzę zachowuje się spokojnie, umieść je ostrożnie w wózku, pochwal i nagródź. Jeśli zwierzę wpadnie w panikę, natychmiast wyjmij je z wózka i spróbuj ponownie później. Kontynuuj od momentu, w którym zwierzę czuło się komfortowo.
- Czy Twoje zwierzę siedzi spokojnie w wózku? Jeśli tak, możesz zacząć pchać wózek po mieszkaniu. Nie zapominaj o wielokrotnym chwaleniu swojego pupila.
- Czas wyjść na zewnątrz: Na początku, jeśli to możliwe, trzymaj się blisko drzwi wejściowych i nie zapomnij zabezpieczyć zwierzęcia, przypinając krótkie smyczy do szelek.
- Czy Twoje zwierzę jest zrelaksowane? Jeśli tak, rozpocznij pierwszy prawdziwy, ale jeszcze krótki spacer z pupilem i wózkiem.

Wskazówki dot. użytkowania

Informacje ogólne

- Nigdy nie wjeżdżaj wózkiem na schody lub ruchome schody, a w przypadku przeszkód, np. wysokich krawężników, poproś o pomoc drugą osobę.
- Podczas pchania zawsze korzystaj z uchwyty zabezpieczającego (2).
- Zawsze ostrożnie i powoli wjeżdżaj na krawężniki i wyboje. W przeciwnym razie wózek może się przewrócić.



- Podczas parkowania zawsze zabezpieczaj wózek hamulcem postojowym. W przeciwnym razie istnieje ryzyko, że wózek odcoczy się, stanie bokiem lub nawet przewróci. Ryzyko to istnieje również wtedy, gdy pies wskoczy do wózka z dużym impetem.
- Zawsze podnoś wózek za ramę metalową, jeżeli wkładasz go np. do samochodu. W razie potrzeby poproś o pomoc drugą osobę. Nie podnoś go za daszek!
- Małe dzieci nie powinny pchać wózka i zawsze powinny być nadzorowane przez osobę dorosłą.

Wskazówki dot. wózka

- Górną część i kosz można wyjąć z ramy.
- Osłona przeciwdeszczowa posiada trzy pozycje: otwarta, półotwarta i zamknięta.
- Otwór (12) może być wykorzystywany jako dodatkowe wejście dla zwierzęcia lub do wentylacji.

Kontrola przed rozpoczęciem podróży

- Czy ogólny stan wózka jest w porządku?
- Czy wszystkie śruby, nity i zabezpieczenia są na swoich miejscach i odpowiednio zamocowane?
- Twoje zwierzę jest zabezpieczone za pomocą szelek i dwóch krótkich smyczy wewnątrz wózka?

Składanie wózka

Nie trzeba demontować wózka do transportu w samochodzie ani do przechowywania w celu zaoszczędzenia miejsca. Podczas składania wózka nie trzeba ściągać kótek.

1. Zdejmij kosz.
2. Złóż wózek, patrz strona 57.
3. Zabezpiecz złożony wózek za pomocą dźwigni zabezpieczającej (4).

Konserwacja, pielęgnacja i składowanie



OSTRZEŻENIE – szkody rzeczowe

- Nie czyść produktu myjką parową ani ciśnieniową.
- Nie używaj żadnych ściernych, rozpuszczalnikowych, żrących lub agresywnych środków czyszczących.
- Nie używaj żadnych ścierających nawierzchnię ani szorstkich szczotek lub gąbek czyszczących.
- Zwróć uwagę na symbole dot. czyszczenia.
- Regularnie sprawdzaj prawidłowe zamocowanie wszystkich śrub i połączeń, a także ogólny stan przyczepki.

- Czyść ramę gąbką lub szmatką i czystą wodą. Osuszaj przy użyciu szmatki.
- Pokrowiec z tkaniny i zdejmowaną poduszkę można czyścić za pomocą ściereczki z dodatkiem łagodnego mydła.
- Jeśli nie używasz produktu przez dłuższy czas:
 - wyczyść wózek, a następnie umieść go w suchym, zabezpieczonym przed mrozem pomieszczeniu.
 - Wózek można złożyć, aby zaoszczędzić miejsce.

Gwarancja

Obowiązują ustawowe prawa gwarancyjne. W przypadku reklamacji należy zwrócić przedmiot do sprzedawcy wraz z dowodem zakupu (podając przyczynę reklamacji).

Podmiot wprowadzający do obrotu (nie jest równoznaczny z adresem serwisu)

GREND S GmbH
Stahlwiete 23
22761 Hamburg, Niemcy

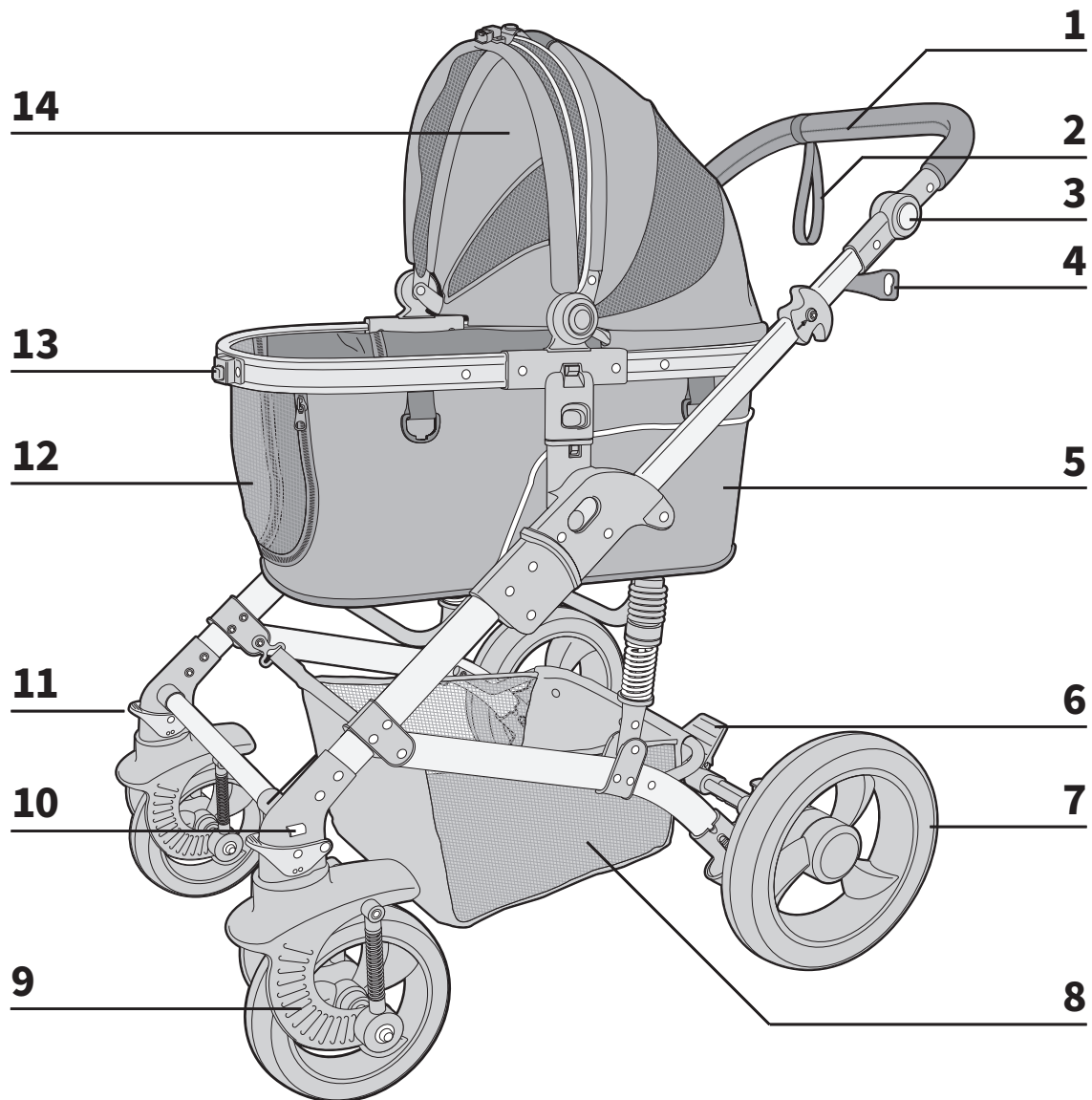
Utylizacja

- **Opakowanie** należy utylizować zgodnie z zasadami segregacji odpadów. Tektura i karton powinny trafić do pojemnika na papier, folia do pojemnika na surowce wtórne.
- **Produkt** należy utylizować stosownie do przepisów obowiązujących w danym kraju.

Wskazówki dot. montażu

- Produkt jest w większości wstępnie zmontowany i można go zmontować kilkoma ruchami rąk. Nie są potrzebne żadne narzędzia.
- Podczas montażu podłóż ewentualnie koc lub karton pod wózek, aby zabezpieczyć wózek i podłóżę przed zabrudzeniem lub zarysowaniem.
- Demontaż wózka odbywa się w odwrotnej kolejności.

W skrócie



- | | | | |
|----------|------------------------------------|-----------|--|
| 1 | Pałak uchwytyowy | 9 | Przednie kółko (obrotowe) |
| 2 | Uchwyt zabezpieczający | 10 | Odblokowywanie kółka przedniego |
| 3 | Odblokowywanie pałaka uchwytyowego | 11 | Blokada skrętu |
| 4 | Dźwignia zabezpieczająca | 12 | Siatka wentylacyjna z zamkiem błyskawicznym |
| 5 | Kosz | 13 | Blokowanie i odblokowywanie zabezpieczenia przed warunkami atmosferycznymi |
| 6 | Hamulec postojowy | 14 | Ostona przeciwdeszczowa |
| 7 | Tylne kółko (nieobrotowe) | | |
| 8 | Kosz | | |

Vážení zákazníci/zákaznice,

děkujeme, že jste si vybrali výrobek značky NOMAD TALES, který je šetrný ke zvířatům. Zdraví domácích mazlíčků - malých či velkých - nám leží na srdci, a proto se naši zkušení zaměstnanci starají o spolehlivou bezpečnost a kvalitu našich výrobků.

Přejeme Vám i Vaším mazlíčkům mnoho radostných okamžiků s tímto výrobkem!

Váš tým NOMAD TALES



Vlastní montáž je popsána od strany 50.

Obsah

Obecné informace	30
Účel použití	30
Co byste měli vědět + dodržovat	31
Technické údaje	31
Bezpečnost	31
Tipy pro majitele domácích zvířat	31
Tipy a rady pro používání	31
Kontrola před jízdou	32
Složení kočárku	32
Údržba, péče a skladování	32
Záruka	32
Distributor (toto není adresa servisu)	32
Likvidace	32
Poznámky k montáži	32
Přehled	33

Obecné informace

O tomto návodu k použití



V tomto návodu je popsáno sestavení a bezpečná manipulace s výrobkem. Návod si uschovejte pro případ, že byste se k němu později potřebovali vrátit.

Pokud produkt předáváte někomu jinému, předejte mu i tento návod. Nedodržení pokynů uvedených v návodu může vést ke zranění nebo věcným škodám.

Význam symbolů



Tento symbol ve spojení se slovem NEBEZPEČÍ varuje před vážným poraněním.



Tento symbol ve spojení se slovem VAROVÁNÍ varuje před poraněním středního a lehkého stupně.



Tento symbol ve spojení se slovem UPOZORNĚNÍ varuje před věcnými škodami.



Tento symbol označuje další informace a obecné poznámky.



Výrobky označené tímto symbolem splňují všechny platné předpisy společenství Evropského hospodářského prostoru.



Obal zlikvidujte podle typu. Karton a lepenku vyhodte do starého papíru a fólii do sběru druhotných surovin.

Účel použití

- Tento produkt je určen pro přepravu psů, koček a jiných malých zvířat po zpevněných cestách.
- Nenechávejte zvíře v kočárku bez dozoru a vždy používejte dvě krátká vodítka uvnitř kočárku. Ta jsou připevněna k postroji zvířete (není součástí dodávky).
- Produkt je určen k soukromému použití a není vhodný pro komerční účely.
- Výrobek používejte pouze tak, jak je popsáno v tomto návodu k použití. Jakékoliv jiné použití je považováno za nesprávné a může vést k poškození majetku nebo dokonce ke zranění osob.
- Neprovádějte žádné úpravy ani změny.
- Výrobce ani prodejce nenesou žádnou odpovědnost za škody způsobené nesprávným nebo chybným používáním.

Upozornění na předvídatelné nesprávné použití

- Produkt se nesmí používat k přepravě dětí nebo nákladu.
- Tento produkt není dětská hračka.
- Kočárek nesmí být tažen vozidly (např. jízdním kolem, mopedem atd.).

- Kočárek není vhodný pro dlouhodobý pobyt vašeho zvířete a nenahrazuje například spací postýlku.

Co byste měli vědět + dodržovat

Tento kočárek pomáhá majitelům domácích zvířat, jejichž zvířata jsou ještě poměrně mladá, velmi stará, zraněná nebo nemocná, a poskytuje jim chráněnou přepravu k veterináři. Navíc se tato zvířata mohou díky převozu v kočárku (v závislosti na druhu a plemeni) nadále účastnit každodenního života a výletů.

V kočárku také můžete vzít svého mazlíčka na místa, která nemusí být pro zvíře příliš vhodná, například na víkendové trhy nebo nákupní galerie. Kočárek jej chrání před vlivy prostředí a dalšími stresovými faktory.

Upozornění: Tento kočárek není příslušenstvím. Pokud tomu nic nebrání, měla by pohyblivá a zdravá zvířata chodit pokud možno vlastní silou.

Technické údaje

Rozměry:	82 x 65 x 102 cm
Hmotnost:	13 kg
Celková nosnost:	15 kg
Materiál:	Ocel, tkanina Oxford

Bezpečnost



NEBEZPEČÍ pro děti

- Malé části, obalové sáčky a fólie uchovávejte mimo dosah dětí. Nebezpečí udušení!
- Tento produkt není dětská hračka. Používejte výrobek mimo dosah dětí nebo je upozorněte na použití výrobku.



POZNÁMKA – Věcná škoda

- Kočárek nepřetěžujte. Dodržujte nosnost uvedenou v části „Technické údaje“.
- Kočárek je konstruován pro běžné silnice a cesty. Nejezděte s ním v terénu.
- Na produktu neprovádějte žádné změny nebo úpravy.
- Výrobek uchovávejte mimo dosah otevřeného ohně nebo jiných zdrojů intenzivního tepla.
- Chraňte kočárek před silným přímým slunečním zářením nebo deštěm, např. nenechávejte jej zbytečně dlouho na slunci; látka může vyblednout.
- Opravy provádějte výhradně ve specializovaném servisu a používejte pouze originální příslušenství.
- Na říditka nezavěšujte tašky, nákupní sítě apod. Nebezpečí překlopení!

Tipy pro majitele domácích zvířat



Následující tipy jsou určeny především majitelům psů, ale mohou se týkat i jiných zvířat. Jednoduše to vyzkoušejte.

- **Velmi důležité:** Nespěchejte a odměňte svého mazlíčka pochvalou, pohlazením a pamlsky.
- Umístěte kočárek do svého domova a dopřejte svému zvířeti dostatek času, aby se s vozítkem seznámilo.
Chová se zvíře klidně? Pochvalte ho a dejte mu pamlsky. Je zvíře neklidné? Odvedte je z bezprostřední blízkosti kočárku a odměňte ho také. Kočárek by však měl být i nadále na dohled.
- Pokud se zvíře chová klidně, opatrně ho posadte do kočárku a pochvalte ho a odměňte. Pokud zvíře zpanikaří, okamžitě ho vyjměte z kočárku a zkuste to později. Poté pokračujte z místa, kde se zvíře ještě cítilo pohodlně.
- Sedí váš mazlíček v kočárku klidně? Nyní můžete kočárek roztlačit po rovině. Nezapomeňte svého mazlíčka opakovaně chválit.
- Jdeme ven: Především se pokud možno zdržujte v blízkosti vchodových dveří a nezapomeňte svého mazlíčka připoutat krátkým vodítkem.
- Zůstává zvíře v klidu? Pak se vydejte na první opravdovou, ale stále ještě malou procházku se zvířetem a kočárkem.

Tipy a rady pro používání

Obecné poznámky

- Nikdy nepoužívejte schody nebo eskalátory a v případě potřeby si nechte pomoci druhou osobu, která vám pomůže překonat překážky, např. vysoké obrubníky.
- Při tlačení vždy používejte bezpečnostní poutko (2).
- K obrubníkům a nerovným povrchům se vždy přibližujte opatrně a pomalu. Jinak by se kočárek mohl převrátit.
- Při parkování kočárek vždy zajistěte parkovací brzdami. V opačném případě hrozí, že se kočárek rozjede, převrátí na bok nebo dokonce převrhne. Toto nebezpečí hrozí také například v případě, že váš pes velmi prudce naskočí do kočárku.
- Při zvedání kočárku například do auta jej vždy zvedejte za kovový rám. Pokud je to nutné, požádejte o pomoc druhou osobu. Nezvedejte jej za střechu!
- Malé děti by neměly kočárek tlačít nebo by měly být vždy pod dohledem dospělé osoby.

Poznámky ke kočárku

- Horní část a odkládací přihrádku lze z rámu vyjmout. Ochranu proti povětrnostním vlivům lze používat ve třech polohách: otevřená, polootevřená a zavřená.
- Otvor (**12**) lze použít jako dodatečný vstup pro zvíře nebo pro větrání.

Kontrola před jízdou

- Je kočárek v celkově dobrém stavu?
- Jsou všechny šrouby, nýty a pojistky přítomny a řádně upevněny?
- Je vaše zvíře zajištěno postrojem a dvěma krátkými vodítky uvnitř kočárku?

Složení kočárku

Kočárek není nutné rozmontovat pro přepravu v autě nebo pro úsporné skladování. Při skládání mohou kola zůstat připevněná.

1. Sundejte koš.
2. Kočárek složte, viz strana 57.
3. Složený kočárek zajistěte bezpečnostní páčkou (**4**).

Údržba, péče a skladování



POZNÁMKA – Věcná škoda

- Nečistěte výrobek párou ani vysokotlakým čističem.
- Nepoužívejte abrazivní, rozpouštědlové, korozivní ani abrazivní čisticí prostředky.
- Nepoužívejte abrazivní ani škrábací čisticí kartáče nebo houbičky.
- Dodržujte symboly pro čištění.
- Pravidelně kontrolujte těsnost všech šroubů a spojů a celkový stav výrobku.
- Rám vyčistěte houbou nebo hadříkem a čistou vodou. Osušte je hadříkem.
- Látkový potah a odnímatelný polštář můžete vyčistit hadříkem a jemným mýdlem.
- Pokud položku delší dobu nepoužíváte:
 - Kočárek očistěte a poté jej umístěte do suché, nezamrzající místnosti.
 - Pro úsporu místa můžete kočárek složit.

Záruka

Uplatňuje se zákonná záruka dle platné legislativy. V případě reklamace vraťte zboží prodejci s dokladem o koupi (s uvedením důvodu reklamace).

Distributor (toto není adresa servisu)

GREND S GmbH
Stahlwiete 23
22761 Hamburk, Německo

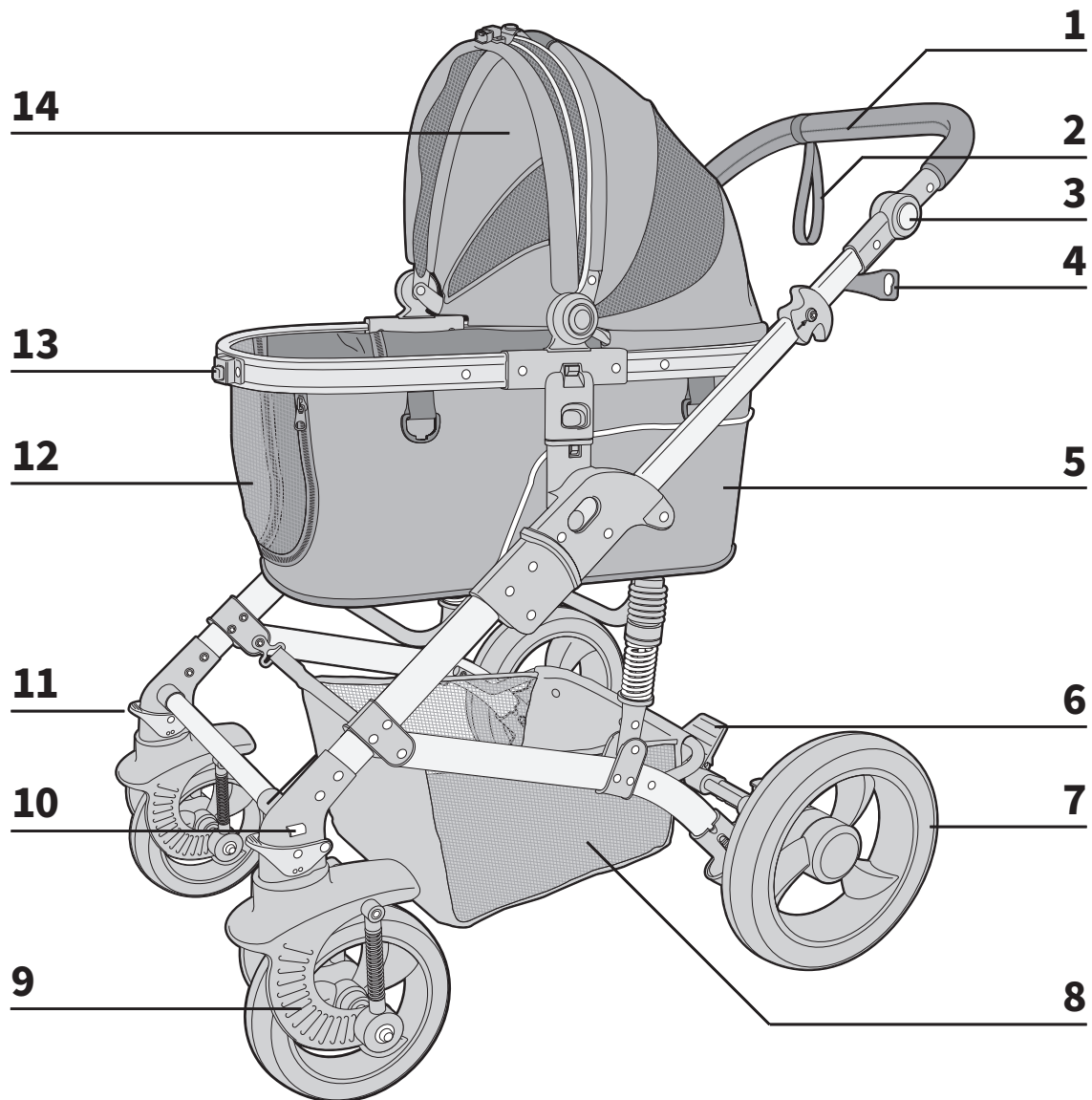
Likvidace

- **Obal** zlikvidujte podle typu. Lepenku a karton odevzdejte do starého papíru, fólie do sběrných recyklovatelných surovin.
- Zlikvidujte **produkt** podle předpisů platných ve vaší zemi.

Poznámky k montáži

- Produkt je z velké části smontován a připraven k použití, stačí jen několik úkonů. K tomu nejsou zapotřebí žádné nástroje.
- Pokud je to nutné, položte pod kočárek během montáže deku nebo karton, abyste kočárek a povrch před znečištěním nebo poškrábáním.
- Demontáž kočárku se provádí v opačném pořadí.

Přehled



- | | |
|---------------------------------------|---|
| 1 Řídítka | 9 Přední kolečko (řiditelné) |
| 2 Bezpečnostní poutko | 10 Odblokování předního kolečka |
| 3 Odblokování rukojeti | 11 Zámek řízení |
| 4 Bezpečnostní páčka | 12 Odvětrávání pomocí zipu |
| 5 Košík | 13 Zavírání a otevírání ochrany proti povětrnostním vlivům |
| 6 Parkovací brzda | 14 Ochrana proti povětrnostním vlivům |
| 7 Zadní kolečko (nezatáčející) | |
| 8 Odkládací přihrádka | |

Kedves Vásárlónk!

Köszönjük, hogy a NOMAD TALES márka állatbarát termékét választotta. A háziállatok jólléte - legyenek azok kicsik vagy nagyok - közel áll a szívünkhöz, ezért tapasztalt munkatársaink gondoskodnak termékeink megbízható biztonságáról és minőségéről.

Sok örömet kívánunk Önnek és háziállatának a termék használata során!

Az Ön NOMAD TALES csapata



A tényleges összeszerelést a 50. oldaltól kezdődően ismertetjük.

Tartalom

Általános.....	30
Rendeltetészerű használat.....	30
Amit tudnia kell és figyelembe kell vennie.....	31
Műszaki adatok.....	31
Biztonság.....	31
Tippek állattartóknak.....	31
A használattal kapcsolatos megjegyzések.....	32
Használat előtt ellenőrizze.....	32
Babakocsi összecukása.....	32
Karbantartás, ápolás és tárolás.....	32
Szavatosság.....	32
Forgalomba hozza (nem szervizközpont).....	32
Hulladékkezelés.....	32
Összeszerelési tudnivalók.....	32
Áttekintés.....	33

Általános

Információk a használati útmutatóról



Ez a használati útmutató a termék összeszerelését és biztonságos kezelését ismerteti. Tartsa meg ezt a használati útmutatót arra az esetre, ha később utána szeretne olvasni valaminek.

Ha a terméket valaki másnak adja tovább, mellékelje hozzá ezt a használati útmutatót is. Az utasítások be nem tartása sérülést vagy anyagi kárt okozhat.

Jelmagyarázat



Ez a jel és a VESZÉLY szó együttes használata súlyos sérülés lehetőségére figyelmeztet.



Ez a jel és a FIGYELMEZTETÉS szó együttes használata közepes ill. könnyű sérülések lehetőségére figyelmeztet.



Ez a jel és a MEGJEGYZÉS szó együttes használata anyagi károk lehetőségére figyelmeztet.



Ez a jel további információkra és általános megjegyzésekre utal.



Az ezzel a szimbólummal ellátott termékek minden az Európai Gazdasági Térségben alkalmazandó közösségi előírásnak megfelelnek.



A csomagolás hulladékkezelését típus szerint szétválogatva végezze. A kartonpapírt és a kartont tegye a papírhulladék-gyűjtőbe, a fóliát pedig az újrahasznosítható anyagok gyűjtőjébe.

Rendeltetészerű használat

- Ez a cikk a kutyák, macskák és más kisállatok burkolt utakon történő szállítására vonatkozik.
 - Ne hagyja kedvencét felügyelet nélkül a babakocsiban, és mindig használja a kocsi taláható két rövid pórázt. Ezek az állat hámjához vannak rögzítve (nem képezik a szállítási terjedelem részét).
 - A terméket magáncélú felhasználásra tervezték, és nem alkalmas kereskedelmi célokra.
 - A terméket kizárólag az ebben a használati utasításban leírtak szerint használja. Minden más használat helytelennek minősül, és anyagi károkat vagy akár személyi sérülést is okozhat.
 - Ne végezzen semmilyen átalakítást vagy módosítást a terméken.
 - A gyártó vagy kereskedő nem vállal felelősséget az olyan károkért, amelyek a nem rendeltetészerű, vagy hibás használatból erednek.
- Figyelmeztetés az előrelátható visszaélésekre**
- A terméket nem szabad gyermekek vagy terhek szállítására használni.
 - A termék nem gyermekjáték.

- A babakocsit nem húzhatja jármű (pl. kerékpár, moped stb.).
- A babakocsi nem alkalmas a háziállat hosszú távú elhelyezésére, és nem helyettesíti például a hálókösarat.

Amit tudnia kell és figyelembe kell vennie

Ez a babakocsi segítséget nyújt azoknak az állattartóknak, akiknek az állatai még egészen fiatalok, nagyon idősök, sérültek vagy betegek, mivel védett szállítást tesz lehetővé az állatorvoshoz. Ezenkívül azért, hogy ezeket az állatokat a babakocsiban (a fajtól és a fajtától függően) szállítsák, azok továbbra is részt vehetnek a mindennapi életben és a kirándulásokon. A babakocsival olyan helyekre is elviheti kedvencét, amelyek esetleg nem annyira alkalmasak egy állat számára, például a heti piacokra vagy a bevásárlóutcákba. A babakocsi megvédi a kedvencét a környezeti hatásoktól és egyéb stressztényezőktől. Kérjük, vegye figyelembe: Ez a babakocsi nem kellék. Ha nincs akadálya, a mozgékony és egészséges állatoknak lehetőség szerint saját erejükből kell sétálniuk.

Műszaki adatok

Méret:	82 x 65 x 102 cm
Súly:	13 kg
Teljes teherbírás:	15 kg
Anyag:	Acél, oxford szövet

Biztonság



A gyermekekre gyakorolt VESZÉLY

- Az apró alkatrészeket, a csomagolózacskókat és a fóliákat tartsa távol a gyermekektől. Fulladásveszély!
- A termék nem gyermekjáték. Tartsa távol gyerekektől, vagy figyelmeztesse a gyerekeket a veszélyre.



MEGJEGYZÉS - Anyagi károk

- Ne terhelje túl a babakocsit. Tartsa be a „Műszaki adatok” alatt megadott terhelhetőséget.
- A babakocsi normál utakra és utcákra készült. Kerülje a terepen haladást.
- Ne végezzen semmilyen változtatást vagy módosítást a terméken.
- Tartsa a terméket távol a nyílt lángtól vagy más erős hőforrástól.
- Védje a babakocsit az erős közvetlen napsugárzástól vagy esőtől, például ne hagyja feleslegesen hosszú ideig a napon; a szövet

kifakulhat.

- A javításokat kizárólag szakszervizzel végeztesse el, és csak eredeti tartozékokat használjon.
- Ne akasszon táskákat, bevásárlóhálókat stb. a fogantyúra. Felborulás veszélye!

Tippek állattartóknak



Az alábbi tippek elsősorban a kutyatartóknak szólnak, de más állatokra is alkalmazhatóak lehetnek. Csak próbálja ki.

- Nagyon fontos: Szánjon rá időt, és jutalmazza kedvencét dicsérettel, simogatással és jutalomfalatokkal.
- Helyezze el a babakocsit otthonában, és adjon kedvencének elegendő időt, hogy megismerje a járművet.
Az állat nyugodtan viselkedik? Dicsérje és jutalmazza meg finom falatokkal.
Az állat nyugtalanná válik? Vigye ki a babakocsi közvetlen közeléből, és jutalmazza meg ebben az esetben is. A babakocsit azonban továbbra is az állat látótávolságában kell tartani.
- Ha kedvence nyugodtan viselkedik, óvatosan tegye be a babakocsiba, dicsérje és jutalmazza meg. Ha az állat pánikba esik, azonnal vegye ki a babakocsiból, és egy későbbi időpontban próbálja meg újra. Ezután folytassa azon a helyen, ahol az állat még jól érezte magát.
- Az Ön kedvence csendben ül a babakocsiban? Ezután elkezdheti tologatni a babakocsit a lakáson belül. Ne felejtse el újra és újra megdicsérni kiskedvencét.
- Irány a külvilág: Eleinte maradjon a lehető legközelebb a bejárati ajtóhoz, és ne felejtse el rövid pórázzal rögzíteni kedvencét a hámjához.
- Az állat nyugodt marad? Akkor most indul az első igazi, de még mindig csak rövid séta az állattal és a babakocsival.

A használattal kapcsolatos megjegyzések

Általános megjegyzések

- Soha ne tolja a kocsit lépcsőn vagy mozgólépcsőn, és ha szükséges, kérjen meg egy másik személyt, hogy segítsen, ha akadályok, pl. magas járdaszegélyek találhatóak útközben.
- Toláskor mindig használja a biztonsági hurkot (2).
- Mindig figyelmesen és lassan közelítse meg a járdaszegélyeket és az egyenetlen felületeket. Különben a babakocsi felborulhat.
- Parkoláskor mindig rögzítse a babakocsit a rögzítőfékkel. Ellenkező esetben fennáll a veszélye, hogy a babakocsi elgurul, instabillá válik vagy



akár fel is borulhat. Ez a veszély akkor is fennáll, ha például a kutya nagy lendülettel ugrik be a babakocsiba.

- A babakocsit mindig a fémkeretnél fogva emelje fel, amikor például beemeli az autóba. Szükség esetén kérjen meg másik személyt, hogy segítsen Önnek. Ne emelje meg a tetejénél fogva!
- A kisgyermek nem tolhatja a babakocsit, vagy ennek során mindig felnőttnek kell felügyelnie őket.

Megjegyzések a babakocsiról

- A felső rész és a tároló eltávolítható a keretből.
- Az időjárás elleni védőburkolat három állásban használható: nyitott, félig nyitott és zárt állásban.
- A nyílás (12) az állat számára további bejáratként vagy szellőzésre is használható.

Használat előtt ellenőrizze

- Rendszerben van a babakocsi általános állapota?
- Minden csavar, szegecs és biztosíték megvan és megfelelően rögzítve van?
- Kedvence a hámmal és a babakocsi belső rövid köteleivel van rögzítve?

Babakocsi összecsukása

A babakocsit nem kell szétszedni az autóban való szállításhoz vagy a helytakarékos tároláshoz. Összecsukható állapotban a kerekek rögzítve maradhatnak.

1. Távolítsa el a kosarat.
2. Hajtsa össze a babakocsit, lásd a 57. oldalon.
3. Rögzítse az összecsukott babakocsit a biztonsági karral (4).

Karbantartás, ápolás és tárolás



MEGJEGYZÉS - Anyagi károk

- Ne tisztítsa a terméket gőzzel vagy nagynyomású tisztítószerrel.
- Ne használjon csiszoló, oldószertartalmú, maró hatású vagy éles tisztítószereket.
- Ne használjon csiszoló vagy karcoló tisztítókeféket vagy szivacsokat.
- Tartsa be a tisztítási szimbólumokat.
- Rendszeresen ellenőrizze az összes csavar és csatlakozás szorosságát, valamint a termék általános állapotát.
- Tisztítsa meg a keretet szivaccsal vagy ruhával és tiszta vízzel. Szárítsa meg egy törlőronggyal.
- A szövethuzatot és a levehető párnát törlőruhával és enyhe szappannal tisztítsa.

- Ha hosszabb ideig nem használja a terméket:
 - Tisztítsa meg a babakocsit, majd helyezze száraz, fagymentes helyiségbe.
 - A helytakarékoság érdekében a babakocsi összecsukható.

Szavatosság

A törvényes szavatossági jogok érvényesek. Szavatossági igény esetén kérjük, küldje vissza a terméket a kereskedőnek a vásárlást igazoló bizonylattal együtt (a reklamáció okának megjelölésével).

Forgalomba hozza (nem szervizközpont)

GRENDTS GmbH
Stahlwiete 23
22761 Hamburg, Németország

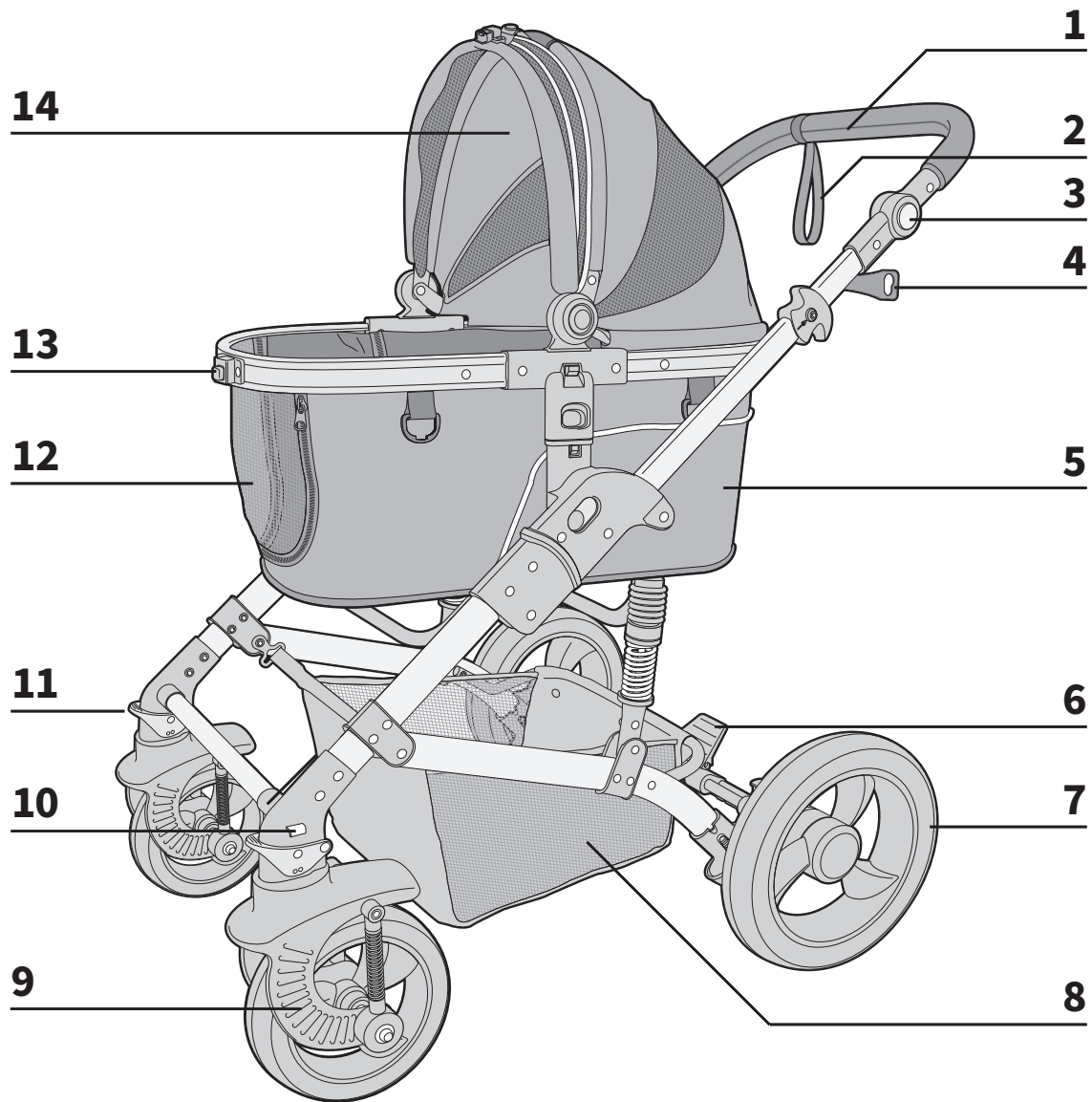
Hulladékkezelés

- A **csomagolás** hulladékkezelését típus szerint szétválogatva végezze. A keménypapírt és kartont a papírokhoz, a fóliákat az újrahasznosítandó anyagokhoz.
- A **terméke** hulladékkezelését az Ön országában érvényes előírásoknak megfelelően végezze.

Összeszerelési tudnivalók

- A termék nagyrészt előre összeszerelt és mindössze néhány művelettel használatra kész. Szerszámokra nincs szükség.
- Ha szükséges, az összeszerelés során tegyen egy takarót vagy kartont a babakocsi alá, hogy megvédje a babakocsit és a felületet a szennyeződésektől vagy karcolásoktól.
- A babakocsi szétszerelése fordított sorrendben történik.

Áttekintés



- | | | | |
|----------|------------------------------|-----------|--|
| 1 | Fogantyú | 9 | Első kerék (forgatható) |
| 2 | Biztonsági hurok | 10 | Első kerék kireteszelése |
| 3 | Kormányrúd kireteszelése | 11 | Kormányzár |
| 4 | Biztonsági kar | 12 | Szellőztetés cipzárral |
| 5 | Kosár | 13 | Zárható és feloldható az időjárás elleni védelem érdekében |
| 6 | Rögzítőfék | 14 | Időjárás elleni védelem |
| 7 | Hátsó kerék (nem forgatható) | | |
| 8 | Tároló | | |

Milí zákazníci,

ďakujeme, že ste sa rozhodli pre výrobok pre zvieratá značky NOMAD TALES. Záleží nám na spokojnosti domácich zvierat – či malých alebo veľkých – preto sa naši skúsení pracovníci starajú o spoľahlivú bezpečnosť a kvalita našich výrobkov.

Prajeme vám a vášmu zvieratku veľa radosti s ním!

Váš tím NOMAD TALES



Vlastná montáž sa popisuje od strany 50.

Obsah

Všeobecne	38
Účel použitia	38
To by ste mali vedieť a dodržiavať	39
Technické údaje	39
Bezpečnosť	39
Tipy pre chovateľov zvierat	39
Pokyny na použitie	39
Skontrolujte pred začiatkom jazdy	40
Poskladanie vozíka	40
Údržba, ošetrovanie a skladovanie	40
Záruka	40
Distribútor (nie adresa servisu)	40
Likvidácia	40
Pokyny k montáži	40
Prehľad	41

Všeobecne

O tomto návode



Tento návod popisuje montáž a bezpečnú manipuláciu s výrobkom. Uschovajte si tento návod, ak by ste si v ňom neskôr chceli znovu niečo prečítať.

Ak výrobok postúpíte niekomu inému, odovzdajte mu aj tento návod. Nerešpektovanie tohto návodu môže viesť k poraneniam alebo vecným škodám.

Vysvetlenie značiek



Tento symbol v kombinácii so slovom NEBEZPEČENSTVO vystríha pred ťažkými poraneniami.



Tento symbol v kombinácii so slovom VÝSTRAHA vystríha pred poraneniami stredného a ľahkého stupňa.



Tento symbol v kombinácii so slovom UPOZORNENIE vystríha pred vecnými škodami.



Tento symbol označuje doplňujúce informácie a všeobecné pokyny.



Výrobky označené týmto symbolom spĺňajú všetky aplikovateľné predpisy spoločenstva Európskeho hospodárskeho priestoru.



Obal zlikvidujte ako triedený odpad. Lepenku a kartón vyhodte do starého papiera, fólie odovzdajte do zberu druhotných surovín.

Účel použitia

- Tento výrobok slúži na prepravu psov, mačiek a iných malých zvierat po spevnených cestách.
 - Nenechávajte zviera vo vozíku bez dohľadu a vždy používajte obidva krátke remienky. Tieto sa upevňujú na postroj zvierata (nie je súčasťou dodávky).
 - Výrobok je koncipovaný na súkromné použitie a nie je vhodný na komerčné účely.
 - Používajte tento výrobok len podľa popisu v návode na použitie. Akékoľvek iné použitie je považované za použitie v rozpore s určením a môže viesť k vecným škodám a dokonca k osobným škodám.
 - Nevykonávajte žiadne prestavby alebo zmeny.
 - Výrobca alebo obchodník neručí za škody, ktoré vzniknú v dôsledku použitia v rozpore s určením alebo nesprávneho použitia.
- Výstraha pred predvídateľným chybným použitím**
- Výrobok nie je určený na prepravu detí alebo bremien.
 - Výrobok nie je detská hračka.

- Vozík nesmie byť ťahaný vozidlami (napr. bicyklom, mopedom atď.).
- Vozík nie je vhodný na dlhodobé umiestnenie zvieratá a nenahrádza napr. kôš na spanie.

To by ste mali vedieť a dodržiavať

Vozík je pomôcka pre majiteľov zvierat, ktorých zvieratá sú ešte veľmi mladé, veľmi staré, zranené alebo choré tým, že umožňuje ich chránenú prepravu. Okrem toho sa môžu tieto zvieratá vo vozíku (podľa druhu a rasy) naďalej zúčastňovať na každodennom živote a na výletoch.

Vozík umožní vám a aj vášmu zvieratú ísť na miesta, ktoré nemusia byť príliš vhodné pre zvieratá, napríklad týždenné trhy alebo nákupné ulice. Vozík ho pritom chráni pred poveternostnými vplyvmi a inými stresovými faktormi.

Nezabudnite: tento vozík nie je módný doplnok. Ak neexistujú žiadne dôvody proti, mali by mobilné a zdravé zvieratá podľa možnosti behať samy.

Technické údaje

Rozmery:	82 x 65 x 102 cm
Hmotnosť:	13 kg
Celková nosnosť:	15 kg
Materiál:	oceľ, oxfordská tkanina

Bezpečnosť



NEBEZPEČENSTVO pre deti

- Drobné súčasti, obalové vrecká a fólie držte mimo dosahu detí. Nebezpečenstvo udusení!
- Výrobok nie je detská hračka. Držte ho mimo dosahu detí, resp. na to deti upozornite.



UPOZORNENIE – vecné škody

- Vozík príliš nepreťažujte. Dodržujte nosnosť uvedenú v „Technických údajoch“.
- Vozík je konštruovaný pre normálne ulice a cesty. Vyhňte sa jazdám v teréne.
- Na výrobku nevykonávajte žiadne zmeny alebo prestavby.
- Výrobok chráňte pred otvoreným ohňom alebo inými silným tepelnými zdrojmi.
- Vozík chráňte pred silným priamym slnečným svetlom alebo dažďom tak, že ho nenecháte zbytočne dlho stáť na slnku, látka môže vyblednúť.
- Opravy nechajte vykonávať výlučne v špecializovanom servise a používajte výlučne originálne príslušenstvo.
- Na oblúk držadla nevesajte tašky, nákupné sieťky atď. Nebezpečenstvo preklopenia!

Tipy pre chovateľov zvierat



Nasledujúce typy sú určené predovšetkým majiteľom psov, môžu sa však prípadne aplikovať aj na iné zvieratá. Jednoducho to vyskúšajte.

- **Dôležité:** Vždy si nechajte si dostatok času a odmeňte svoje zviera pochvalou, hladkaním a maškrtou.
- Postavte vozík vo svojom byte a nechajte zvieratú dostatok času, aby ho dostatočne oňuchal.
- Správa sa zviera pokojne? Pochváľte ho a dajte mu maškrtu.
- Je zviera nepokojné? Odvedte ho z bezprostrednej blízkosti vozíka a takisto ho odmeňte. Vozík by sa však mal naďalej nachádzať na dohľad.
- Keď sa zviera správa pokojne, opatrne ho posadte do vozíka a pochváľte a odmeňte ho. Ak zviera panikári, ihneď ho z vozíka vyberte a skúste to znovu neskôr. Potom pokračujte na mieste, na ktorom sa zviera ešte cítilo spokojne.
- Sedí zviera vo vozíku pokojne? Potom sa môžete začať z vozíkom presúvať po byte. Nezabudnite zviera vždy chváliť.
- Ide von: Najskôr vždy zostaňte podľa možnosti v blízkosti domu a nezabudnite zviera zaistiť krátkymi remienkami na postroj.
- Zostáva zviera uvoľnené? Potom sa vyberte na prvú skutočnú, ale ešte krátku prechádzku so zvieratom a vozíkom.

Pokyny na použitie

Všeobecné pokyny

- Nikdy nejazdite po schodoch alebo eskalátoroch a na prípadných prekážkach, napr. vysokých obrubníkoch, si nechajte pomôcť druhou osobou.
- Pri tlačení vždy používajte bezpečnostnú slučku (2).
- Po hranách obrubníkov a nerovnostiach vždy prechádzajte pozorne a pomaly. Inak by sa vozík mohol prevrátiť.
- Pri odstavení vozík vždy zaistíte parkovacími brzdami. Inak hrozí nebezpečenstvo, že sa vozík rozbehne, vzprieči sa alebo sa prevráti. Toto nebezpečenstvo hrozí napr. aj vtedy, keď pes do vozíka skočí príliš prudko.
- Vozík vždy zdvíhajte za kovový rám, keď ho vkladáte napr. do auta. Prípadne si nechajte pomôcť druhou osobou. Nezdvíhajte za striešku!
- Malé deti by vozík nemali tlačiť, resp. vždy by pritom mali byť pod dohľadom dospeléj osoby.

Upozornenia týkajúce sa vozíka

- Vrchný diel a odkladaciu priehradku je možné sňať z rámu.
- Ochrana proti počasiu sa dá používať v troch polohách: otvorená, polootvorená a zatvorená.
- Otvor (12) sa môže použiť ako dodatočný vstup pre zvierá alebo aj na vetranie.

Skontrolujte pred začiatkom jazdy

- Je všeobecný stav vozíka v poriadku?
- Sú na ňom všetky, skrutky, nity a poistky a sú riadne upevnené?
- Je zvierá zaistené s postrojom a obidvomi vnútornými krátkymi popruhmi vozíka?

Poskladanie vozíka

Na prepravu v aute alebo na priestorovo úsporné uschovanie vozík nemusíte demontovať. Pri poskladaní môžu kolieska zostať nasunuté.

1. Odoberte košík.
2. Poskladajte vozík, pozri stranu 57.
3. Poskladaný vozík zaistite poistnou páčkou (3).

Údržba, ošetrovanie a skladovanie



UPOZORNENIE – vecné škody

- Výrobok nečistite parnými alebo vysokotlakovými čističmi.
- Nepoužívajte žiadne drsné, žieravé, ostré čistiace prostriedky alebo čistiace prostriedky obsahujúce rozpúšťadlá.
- Nepoužívajte drsné alebo drôtené čistiace kefy alebo špongie.
- Dbajte na symboly čistenia.
- Pravidelne kontrolujte pevné osadenie všetkých skrutiek a spojov, ako aj všeobecný stav výrobku.
- Rám čistite špongiou alebo handrou a čistou vodou. Osušte ho handrou.
- Látkový potah a vyberateľný vankúš môžete vyčistiť handrou a malým množstvom jemného čistiaceho prostriedku.
- Keď výrobok nebudete dlhší čas používať:
 - Vozík vyčistite a postavte ho do suchej miestnosti bez mrazu.
 - Keď chcete ušetriť miesto, vozík môžete poskladať.

Záruka

Platia zákonné záručné práva. V prípade, že si uplatňujete záruku, vráťte výrobok s dokladom o kúpe (s uvedením dôvodu reklamácie) svojmu obchodníkovi.

Distribútor (nie adresa servisu)

GRENDS GmbH
 Stahlwiete 23
 22761 Hamburg, Nemecko

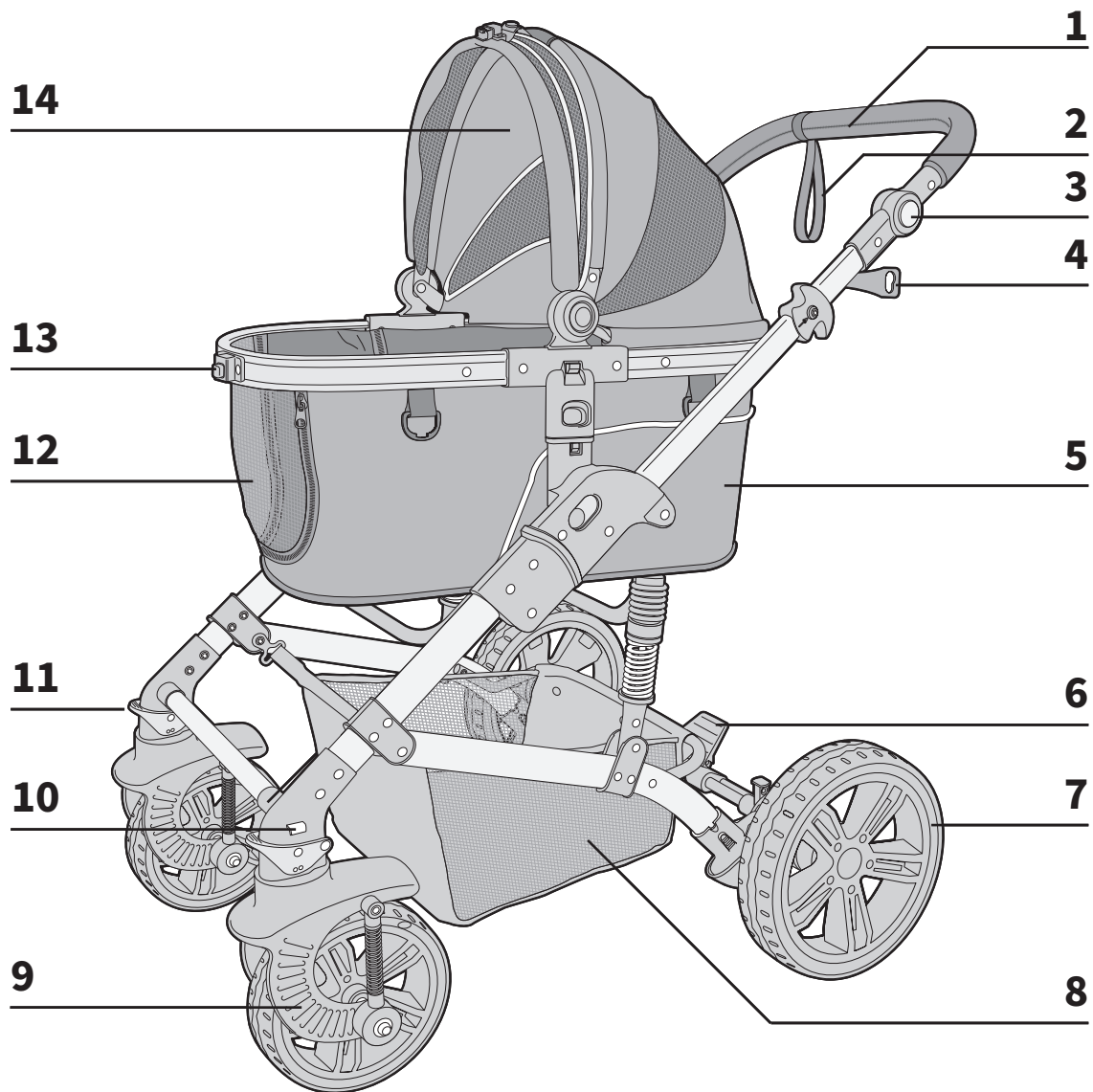
Likvidácia

- **Obal** zlikvidujte ako triedený odpad. Lepenku a kartón vyhodte do starého papiera, fólie odovzdajte do zberu druhotných surovín.
- **Výrobok** zlikvidujte podľa predpisov platných vo vašej krajine.

Pokyny k montáži

- Výrobok je predmontovaný a dá sa pár ťahmi hotovo zmontovať. Pritom nie je potrebné náradie.
- Pri montáži položte pod vozík deku alebo lepenku, aby ste vozík a podklad chránili pred znečistením a poškrábaním.
- Demontáž vozíka sa uskutočňuje v opačnom poradí.

Prehľad



- | | | | |
|----------|--------------------------------|-----------|--|
| 1 | Uchopovací oblúk | 9 | Predné koleso (otočné) |
| 2 | Bezpečnostná slučka | 10 | Odblokovanie predného kolesa |
| 3 | Odblokovanie oblúka držadla | 11 | Blokovanie riadenia |
| 4 | Poistná páka | 12 | Vetrание so zipsom |
| 5 | košík | 13 | Zablokovanie a odblokovanie ochrany proti poveternostným vplyvom |
| 6 | Parkovacia brzda | 14 | Ochrana proti poveternostným vplyvom |
| 7 | Zadné koliesko (nie je otočné) | | |
| 8 | Odkladacia priehradka | | |

Kære kunde,

Tak fordi, du valgte at købe dette dyrevenlige produkt af mærket NOMAD TALES. Velbefindendet hos vores kæledyr – både små og store – ligger os stærkt på sinde, og derfor sørger vores erfarne medarbejdere for, at vores produkter byder på den strengeste sikkerhed og kvalitet.

Vi ønsker dig og dit kæledyr stor fornøjelse med produktet!

Dit NOMAD TALES-team



Samlevejledningen finder du fra side 50 og fremefter.

Indholdsfortegnelse

Generelt	42
Korrekt brug	42
Vær opmærksom på følgende	43
Tekniske data.....	43
Sikkerhed.....	43
Tips til dyreejere.....	43
Anvisninger vedr. brugen	43
Test altid dette inden brugen	44
Sammenklapning af klapvognen.....	44
Rengøring, vedligeholdelse og opbevaring	44
Garanti	44
Distributør (ikke kundeservice-adresse).....	44
Bortskaffelse	44
Samlevejledning.....	44
Oversigt	45

Generelt

Om denne vejledning



Denne vejledning gennemgår produktets opbygning og sikre brug. Gem denne vejledning, så du har mulighed for at læse den igen på et senere tidspunkt.

Hvis du overdrager produktet til en anden, så sørg for at denne vejledning følger med. Hvis vejledningen ikke følges, kan det medføre personskader eller skader på produktet.

Symbolforklaring



I kombination med ordet FARE advarer dette symbol om risiko for alvorlige personskader.



I kombination med ordet ADVARSEL advarer dette symbol om risiko for lettere personskader.



I kombination med ordet BEMÆRK advarer dette symbol om risiko for tingsskader.



Dette symbol står for yderligere oplysninger og almindelige bemærkninger.



Produkter, der er mærket med dette symbol, opfylder alle fælles regler fra det Europæiske Økonomiske Samarbejdsområde.



Affaldssortér emballagen. Giv pap og parton til genbrug, foliet til brugbart affald.

Korrekt brug

- Dette produkt er beregnet til transport af hunde, katte og andre, mindre kæledyr på asfalterede veje og stier.
- Efterlad ikke kæledyret uden opsyn, og brug til enhver tid en eller begge indbyggede korte liner. Disse fastgøres til dyrenes seler (seler medfølger ikke).
- Produktet er beregnet til privat brug og er ikke egnet til erhvervmæssig brug.
- Brug produktet, som beskrevet i denne vejledning. Enhver anden anvendelse anses for ikke-hensigtsmæssig brug og kan medføre ting- eller endog personskade.
- Foretag ingen ombygning eller andre forandringer.
- Producenten eller forhandleren påtager sig intet ansvar for skader forårsaget af ikke forskriftsmæssig eller forkert anvendelse.

Advarsel mod forudsigelig fejlanvendelse

- Produktet må ikke anvendes til transport af børn eller last.
- Produktet er ikke et legetøj.
- Klapvognen må ikke trækkes efter et køretøj (fx cykel, knallert el. lign.).

- Klapvognen er ikke beregnet til langvarig opbevaring af kæledyr og kan fx ikke erstatte en kurv.

Vær opmærksom på følgende

Denne klapvogn er en hjælp til dyreejere, hvis dyr er enten meget unge, meget gamle, tilskadekomne eller syge, hvori sikker transport til dyrlægen er mulig.

Desuden kan dyrene ved hjælp af klapvognen tages med (afhængigt af type og race) og dermed deltage mere i hverdagen og komme med på udflugter.

Klapvognen gør det også muligt at medbringe dyret på steder, der ellers ikke er egnede dertil, fx markeder eller indkøbsgader. Klapvognen beskytter dyret mod påvirkninger fra omgivelserne og andre stressfaktorer.

Bemærk: Denne klapvogn er ikke et tilbehør. Hvis der ingen grund er dertil, bør mobile og sunde dyr så vidt muligt gå selv.

Tekniske data

Mål:	82 x 65 x 102 cm
Vægt:	13 kg
Samlet kapacitet:	15 kg
Materiale:	Stål, Oxford-væv

Sikkerhed



FARE for børn

- Hold små dele, plastposer og folie fra indpakningen udenfor børns rækkevidde. Kvælningfare!
- Produktet er ikke et legetøj. Hold børn på afstand, eller gør dem opmærksomme derpå.



ANVISNING - Tingskade

- Undlad at overbelaste klapvognen. Overhold den samlede kapacitet, der er angivet i „Tekniske data“.
- Klapvognen er beregnet til brug på almindelige gader og veje. Undgå kørsel i ujævnt terræn.
- Du må ikke foretage ændringer på produktet.
- Hold produktet på afstand af åben ild og andre kraftige varmekilder.
- Beskyt klapvognen mod direkte sollys eller stærk regn ved fx ikke at lade den stå for længe i solen. Stoffet kan falme.
- Lad kun reparationer udføre af et specialværksted, og brug kun originale dele.
- Hæng ikke tasker, indkøbsnet osv. på håndtaget. Vippefare!

Tips til dyreejere



Nedenstående tips er i første omgang henvendt til hundeejere, men kan i påkommende tilfælde også anvendes på andre dyr. Prøv dig frem.

- **Vigtigt:** Giv dig tid, og beløn kæledyret med ros, kælen og godbidder.
- Stil klapvognen inde i boligen, og giv kæledyret tid til at vænne sig til den.
- Forholder dyret sig roligt? Ros det, og giv det en godbid.
- Er dyret uroligt? Fjern det fra klapvognens umiddelbare nærhed, og beløn det på samme måde. Klapvognen skal dog stadig være indenfor synsvidde.
- Når dyret forholder sig roligt, sætter du det forsigtigt op i klapvognen, roser og belønner det. Hvis dyret går i panik, tager du det straks ud af klapvognen og prøver igen på et senere tidspunkt. Fortsæt på et sted, som dyret kender og føler sig godt tilpas med.
- Sidder dyret roligt i klapvognen? Nu kan du begynde at skubbe klapvognen rundt i boligen. Glem ikke at belønne kæledyret løbende.
- Nu er det på tide at gå udenfor: Bliv i første omgang i nærheden af huset, og glem ikke at sikre dyret med den korte line i selen.
- Forbliver dyret afslappet? Du kan nu starte med den første rigtige, men stadig korte tur med dyret i klapvognen.

Anvisninger vedr. brugen

Generelle anvisninger

- Kør aldrig med klapvognen på trapper eller rulletrapper, og få hjælp af en anden person ved forhindringer som fx høje kantsten.
- Brug altid sikkerhedsremmen (2) under kørslen.
- Kør altid langsomt og forsigtigt mod kantsten og ujævnheder. Ellers kan klapvognen tippe.
- Brems altid klapvognen, når du stiller den fra dig. Ellers er der fare for, at klapvognen triller væk, stiller sig på tværs eller vælter. Denne fare kan også opstå, hvis hunden springer ind i klapvognen med stor kraft.
- Løft altid klapvognen i metalstellet, hvis den fx skal løftes ind i bilen. Få om nødvendigt hjælp af en anden person. Løft aldrig i stoffet!
- Lad ikke små børn skubbe klapvognen, med mindre de er under opsyn af en voksen.

Anvisninger vedr. klapvognen

- Overdel og opbevaringskurv kan tages af stedet.
- Foldetaget kan indstilles på tre måder: åbent, halvåbent og lukket.
- Ventilationsvinduet (**12**) kan benyttes som ekstra adgang for dyret eller anvendes til ventilation.

Test altid dette inden brugen

- Er klapvognens generelle tilstand i orden?
- Er alle skruer, net og sikringer til stede og korrekt sat fast?
- Er dyret sikret i vognen med sele og den korte line i klapvognen?

Sammenklapning af klapvognen

Det er ikke nødvendigt at skille klapvognen ad, hvis den skal transporteres i bilen, eller for at spare plads under opbevaring. Ved sammenklapning kan hjulene blive på.

1. Tag kurven af.
2. Fold klapvognen sammen, se side 57.
3. Fastgør den sammenklappede klapvogn med sikkerhedshåndtaget (**3**).

Rengøring, vedligeholdelse og opbevaring



ANVISNING - Tingskade

- Produktet må ikke rengøres med en damp- eller højtryksrensere.
- Brug ikke slibende rengøringsmidler, opløsningsmidler, ætsende eller kradse rengøringsmidler.
- Brug ikke slibende eller kradsende rengøringsbørster eller -svampe.
- Vær opmærksom på rengøringsymbolerne.
- Tjek regelmæssigt, at alle skruer sidder fast, og at alle samlinger er sikre. Tjek også produktets generelle tilstand.
- Rengør stedet med rent vand og en svamp eller en klud. Tør efter med en tør klud.
- Stofbetrækket og den udtagelige pude kan rengøres med en klud påført en mild sæbeopløsning.
- Hvis produktet ikke skal benyttes i længere tid:
 - Rengør klapvognen, og stil den på et tørt, frostfrit sted.
 - Klapvognen kan klappes sammen for at spare plads.

Garanti

Den lovbestemte garanti gælder. Hvis du vil rejse et krav under garantien, bedes du returnere varen til din forhandler sammen med købsbeviset (med angivelse af årsagen til reklamationen).

Distributør (ikke kundeservice-adresse)

GRENDS GmbH
 Stahlwiete 23
 22761 Hamburg, Tyskland

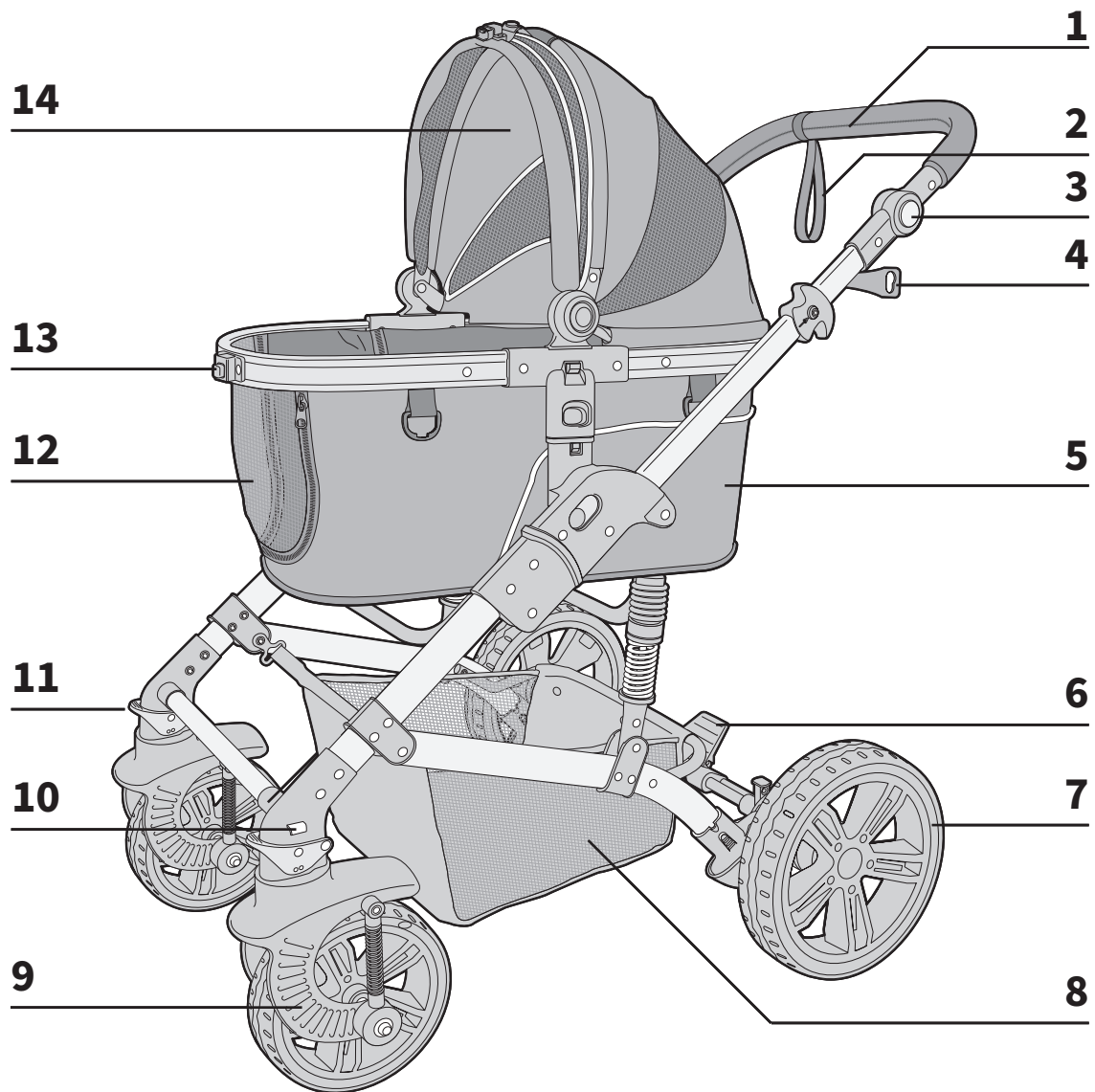
Bortskaffelse

- Affaldssortér **emballagen**. Giv pap og parton til genbrug, foliet til brugbart affald.
- Bortskaf **produktet** iht. de retningslinjer, der er gældende i dit land.

Samlevejledning

- Produktet er mestendels samlet og kan monteres fuldt ud med nogle få greb. Værktøj er ikke påkrævet.
- Læg et tæppe eller et stykke pap under klapvognen under monteringen, så klapvognen ikke bliver snavset eller ridset under processen.
- Klapvognen kan skilles ad ved at følge vejledningen i modsat rækkefølge.

Oversigt



- | | | | |
|----------|---------------------------|-----------|-------------------------------|
| 1 | Håndtag | 9 | Forhjul (kan drejes) |
| 2 | Sikkerhedsrem | 10 | Forhjulsfæste |
| 3 | Oplåsningshåndtag | 11 | Styreblokering |
| 4 | Sikkerhedshåndtag | 12 | Ventilationsvindue med lynlås |
| 5 | Opholdsrum | 13 | Åbning og lukning af foldetag |
| 6 | Håndbremse | 14 | Foldetag |
| 7 | Baghjul (kan ikke drejes) | | |
| 8 | Opbevaringskurv | | |

Bästa kund!

Tack för att ni valt en djurvänlig produkt från NOMAD TALE. Husdjurens välbefinnande, oavsett om de är små eller stora, ligger oss varmt om hjärtat. Våra erfarna medarbetare garanterar därför att våra produkter har en tillförlitlig säkerhet och kvalitet.

Vi hoppas att du och ditt husdjur kommer att ha stor glädje av den!

Ditt NOMAD TALE team



Hur monteringen går till beskrivs på sidan 50.

Innehållsförteckning

Allmänt.....	45
Avsedd användning.....	45
Du bör känna till och iaktta följande.....	46
Teknisk data.....	46
Säkerhet.....	46
Tips för djurägare.....	46
Hänvisningsanvisningar för användning.....	46
Kontrollera före användning.....	47
Fäll ihop buggyn.....	47
Underhåll, skötsel och förvaring.....	47
Garanti.....	47
Saluföring (ingen serviceadress).....	47
Kassering.....	47
Monteringsanvisningar.....	47
Kort sammanfattning.....	48

Allmänt

Om denna instruktionsbok



Denna instruktionsbok beskriver uppbyggnad och säker hantering av produkten. Förvara den här instruktionsboken om du behöver läsa den vid ett senare tillfälle.

Om du lämnar över apparaten till någon annan, ska du även lämna över den här instruktionsboken. Underlåtenhet att följa denna instruktionsbok kan leda till personskada eller skada på produkten.

Teckenförklaring



Denna symbol i kombination med ordet FARA varnar för allvarliga skador.



Denna symbol i kombination med ordet VARNING varnar för måttliga och lindriga skador.



Denna symbol tillsammans med ordet ANVISNING varnar för materialskador.



Denna symbol indikerar ytterligare information och allmänna anvisningar.



Produkter som är märkta med denna symbol uppfyller alla tillämpliga gemenskapsbestämmelser i Europeiska ekonomiska samarbetsområdet.



Kassera förpackningen enligt gällande föreskrifter. Lämna kartong i returpapper, folier i återvinningsbart material.

Avsedd användning

- Denna artikel är avsedd för transport av hundar, katter och andra smådjur på asfalterade vägar.
- Lämna inte ditt husdjur utan uppsikt i vagnen och använd alltid de två korta kopplen som finns i vagnen. Dessa fästs i kopplet för djuret (ingår inte i leveransen).
- Artikeln är avsedd för privat bruk och olämplig för kommersiella ändamål.
- Använd artikeln på det sätt som beskrivs i instruktionsboken. All annan användning betraktas som ej ändamålsenlig och kan leda till skador på produkten eller till och med personskador.
- Gör inga ombyggnader eller modifieringar.
- Tillverkaren eller återförsäljaren tar inget ansvar för skador som orsakats av felaktig eller icke ändamålsenlig användning.

Varning för förutsebar felaktig användning

- Produkten får inte användas för transport av barn eller last.
- Produkten är ingen leksak för barn.

- Buggyn får inte dras av fordon (t.ex. cykel, moped osv.).
- Buggyn är inte lämplig för långvarig förvaring av ditt husdjur och ersätter inte t.ex. en sovborg.

Du bör känna till och iaktta följande

Denna buggy är en hjälp för djurägare vars djur fortfarande är ganska unga, mycket gamla, skadade eller sjuka, genom att den ger en skyddad transport till en veterinär. Genom att ta med dessa djur i buggyn (beroende på art och ras) kan de dessutom fortsätta att delta i vardagslivet och utflykter.

Med buggyn kan du också ta med ditt husdjur till platser som kanske inte är så lämpliga för husdjur, t.ex. veckomarknader eller shoppinggator. Buggyn skyddar den mot miljöpåverkan och andra stressfaktorer.

Tänk på följande: Denna buggy är ingen accessoar. Om det inget talat emot det, bör rörliga och friska djur gå för egen maskin om det är möjligt.

Teknisk data

Yttermått:	82 x 65 x 102 cm
Vikt:	13 kg
Bärkraft:	15 kg
Material:	Ståll, Oxford-tyg

Säkerhet



FARA för barn

- Håll borta smådelar, förpackningsmaterial och folier från barn. Kvävningrisk!
- Produkten är ingen leksak för barn. Håll barn borta från den resp. förklara den för barn.



OBSERVERA – egendomsskador

- Överlasta inte buggyn. Observera de tekniska uppgifterna angående bärkraft.
- Buggyn är byggd för normala gator och vägar. Undvik att använda den i terräng.
- Gör inga ändringar på eller ombyggnader av produkten.
- Håll produkten borta från öppen eld eller andra intensiva värmekällor.
- Skydda vagnen mot starkt direkt solljus eller regn, t.ex. genom att inte låta den stå i solen onödigt länge. Tyget kan blekas.
- Låt endast en fackverkstad utföra reparationer och använd endast originaltillbehör.
- Häng inga väskor, inköpskassar osv. på hantaget. Vältrisk föreligger!

Tips för djurägare



Följande tips riktar sig i första hand till hundägare men kan vid behov även tillämpas på andra djur. Prova dig bara fram.

- Ganska viktigt: Ta god tid på dig och belöna ditt husdjur med beröm, klappar och godis.
- Placera vagnen i ditt hem och ge ditt husdjur tillräckligt med tid för att lära känna produkten.
- Uppför sig djuret lugnt? Beröm det och ge det en godbit.
- Blir djuret oroligt? Ta bort djuret från buggyns omedelbara närhet och belöna det. Buggyn bör dock fortsätta att vara inom synhåll.
- Om ditt djur betar sig lugnt, lägg det försiktigt i vagnen och beröm och belöna det. Grips djuret av panik ska du omedelbart ta ut det ur buggyn och försöka igen vid ett senare tillfälle. Fortsätt sedan från den punkt där djuret fortfarande var tillfreds.
- Sitter ditt djur lugnt i Buggyn? Då kan du börja gå runt med buggyn i våningen. Glöm inte att berömma ditt husdjur om och om igen.
- Fortsätt nu utomhus: Håll dig till en början så nära ytterdörren som möjligt och glöm inte att fästa ditt husdjur i sin sele med ett kort koppel.
- Förblir ditt djur avslappnat? Ta sedan den första riktiga men fortfarande korta promenaden med djur och buggy.

Hänvisningsanvisningar för användning

Allmänna anvisningar

- Använd aldrig trappor eller rulltrappor och be vid behov en annan person hjälpa dig över hinder, t.ex. höga trottoarkanter.
- Använd alltid säkerhetsremmen (2) när buggyn skjuts.
- Närma dig alltid trottoarkanter och ojämna ytor försiktigt och långsamt. Annars kan buggyn välta.
- Säkra alltid vagnen med parkeringsbromsen när du parkerar den. Annars finns det risk för att vagnen rullar iväg, vrider sig i sidled eller till och med välter. Denna fara finns också om till exempel om din hund snabbt hoppar in i buggyn.
- Lyft alltid barnvagnen i metallramen när den t.ex. ska lyftas in i en bil. Ta vid behov hjälp av en andra person. Skjut inte på suffletten!
- Små barn får inte skjuta barnvagnen resp. måste alltid vara under uppsikt av en vuxen.

Hänvisningsanvisningar om buggyn

- Överdelen och hyllan kan tas bort från ramen.
- Väderskyddet kan användas i tre lägen: öppet, halvöppet och stängt.
- Öppningen (**12**) kan användas som en extra ingång för djuret eller också för ventilation.

Kontrollera före användning

- Är det allmänna tillståndet av buggyn OK?
- Finns alla skruvar, nitar och säkringar och är de ordentligt fastsatta?
- Är ditt husdjur säkrat med sin sele och de två korta remmarna inuti vagnen?

Fäll ihop buggyn

Buggyn behöver inte demonteras för transport i bilen eller för platsbesparande förvaring. Vid hopfällning kan hjulen sitta kvar.

1. Ta bort korgen.
2. Vika ihop buggyn, se sida 57.
3. Säkra den hopfällda vagnen med säkringsspaken (**3**).

Underhåll, skötsel och förvaring



OBSERVERA – egendomsskador

- Rengör inte produkten med ånga eller högtryckstvätt.
- Använd inte slipande, lösningsmedelsbaserade, frätande eller starka rengöringsmedel.
- Använd inte slipande eller rengöringsborstar som kan repa eller rengöringssvampar.
- Observera rengöringssymbolerna.
- Kontrollera regelbundet att alla skruvar och anslutningar sitter fast ordentligt och att produkten är i gott skick.
- Rengör ramen med en svamp eller trasa och rent vatten. Torka med en trasa.
- Du kan rengöra tygöverdraget och den avtagbara dynan med en trasa och lite mild tvål.
- När du inte använder produkten under längre tid:
 - Rengör buggyn och ställ den sedan i ett torrt och frostfritt rum.
 - För att spara utrymme kan du vika ihop vagnen.

Garanti

De rättsliga garantirättigheterna gäller. I händelse av ett garantianspråk, returnera artikeln till din återförsäljare med inköpsbevis (ange anledningen till reklamationen).

Saluföring (ingen serviceadress)

GRENDS GmbH
 Stahlwiete 23
 22761 Hamburg, Tyskland

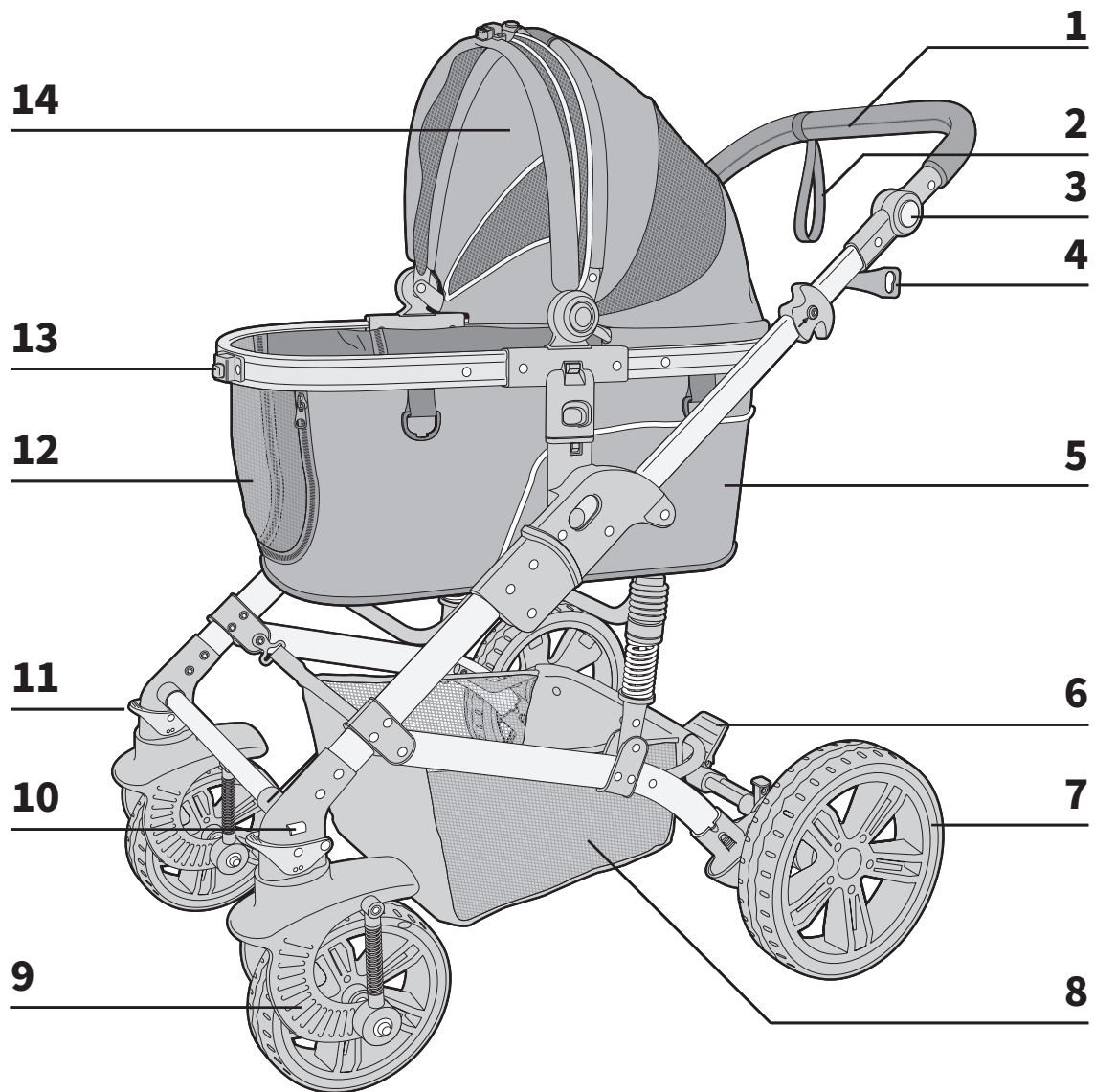
Kassering

- Kassera **förpackningen** enligt gällande föreskrifter. Lämna kartong i returpapper, folier i återvinningsbart material.
- Kassera **produkten** enligt de föreskrifter som gäller i ditt land.

Monteringsanvisningar

- Artikeln är till stor del förmonterad och klar att användas med bara några få ingrepp. Verktyg behövs inte för detta.
- Lägg vid behov en filt eller kartong under buggyn under monteringen för att skydda buggyn och ytan mot smuts och repor.
- Demontering sker i omvänd ordningsföljd.

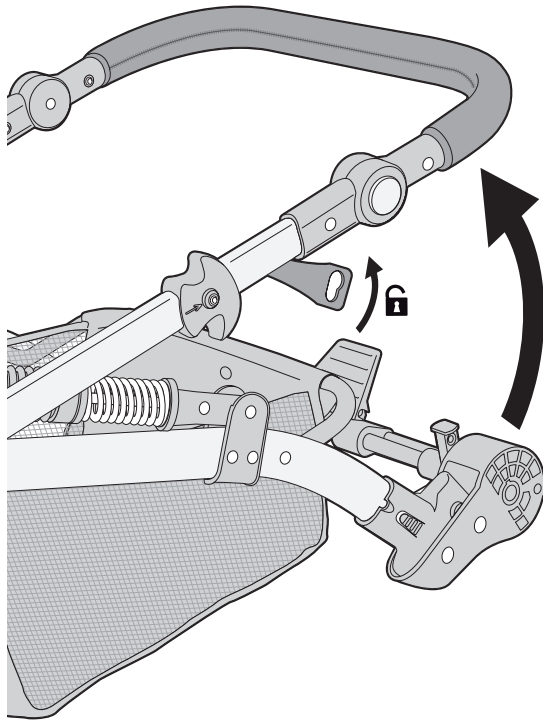
Kort sammanfattning



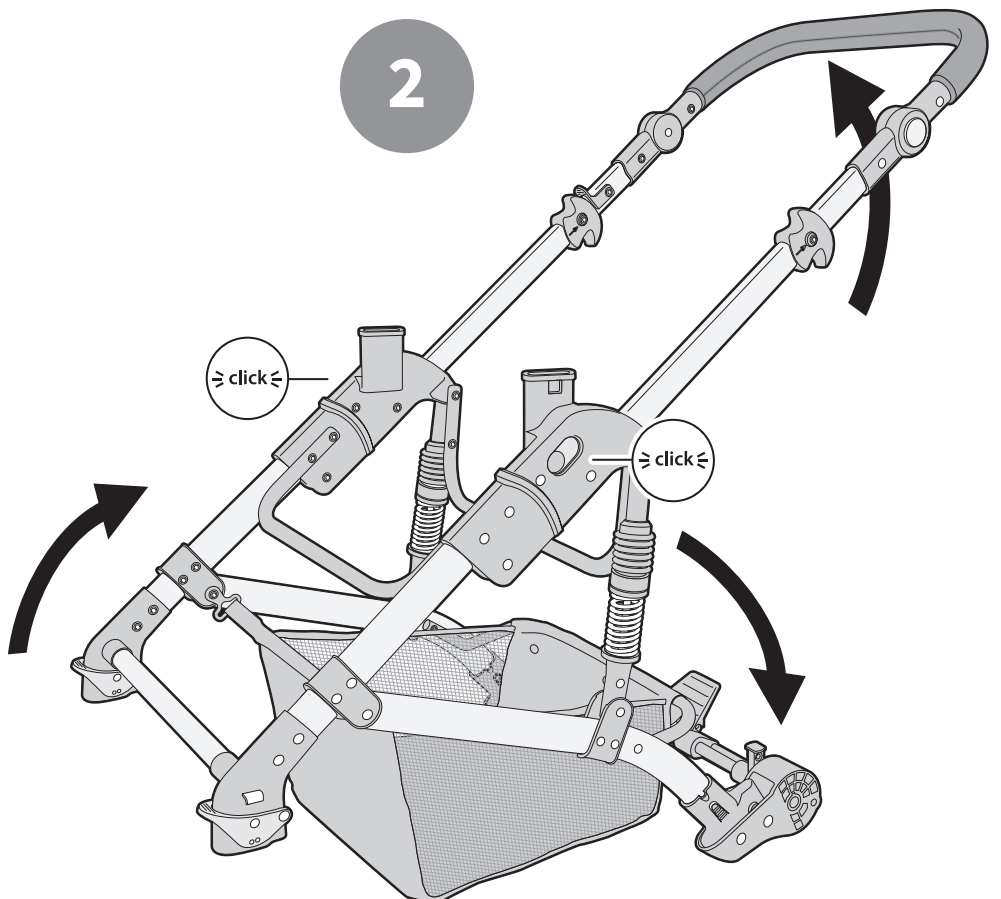
- | | | | |
|----------|-------------------------|-----------|--------------------------------------|
| 1 | Handtag | 9 | Framhjul (vridbara) |
| 2 | Säkerhetsrem | 10 | Upplåsning av framhjul |
| 3 | Lås upp handtaget | 11 | Låsning av styret |
| 4 | Säkringsspak | 12 | Ventilation med blyttlås |
| 5 | Korg | 13 | Låsning och upplåsning av väderskydd |
| 6 | Parkeringsbroms | 14 | Väderskydd |
| 7 | Bakhjul (inte vridbara) | | |
| 8 | Hylla | | |

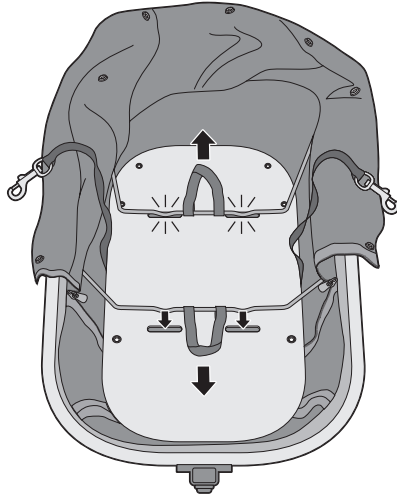
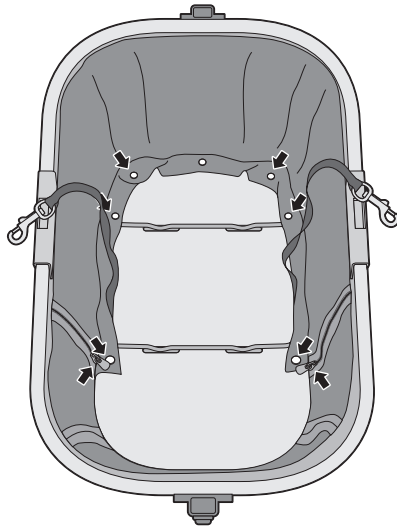
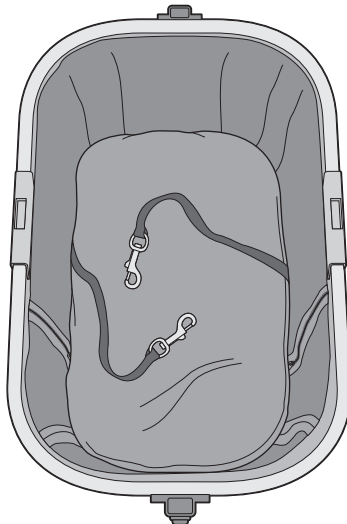


1

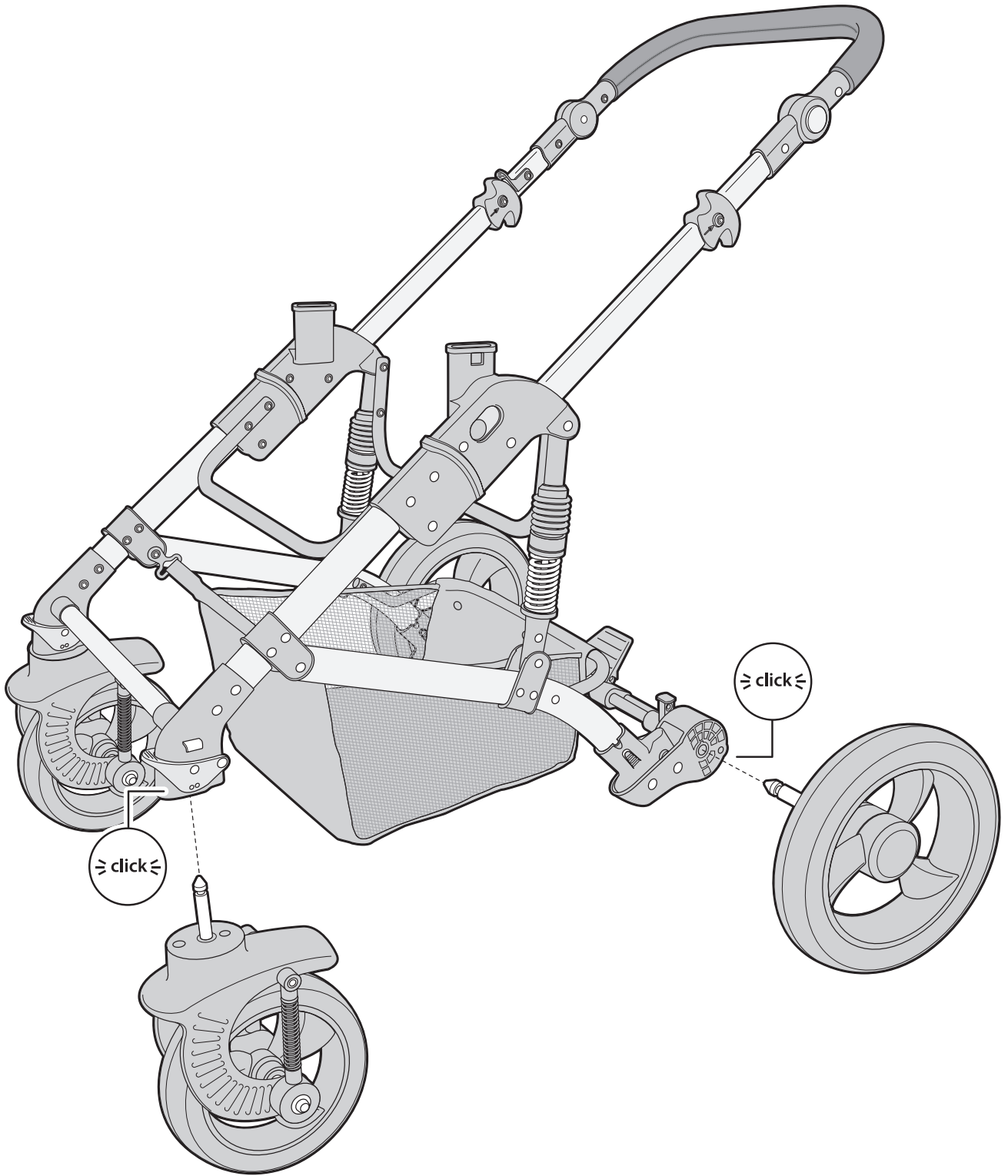


2



3
a)

b)

c)


4



DE Hinweise zum Umgang mit den Rädern und der Bremse.

EN Notes on handling the wheels and brake.

IT Istruzioni per la movimentazione delle ruote e del freno.

FR Instructions pour l'utilisation des roues et du frein.

ES Instrucciones para el manejo de las ruedas y el freno.

NL Instructies voor het gebruik van de wielen en de rem.

PL Instrukcje dotyczące obsługi kół i hamulca.

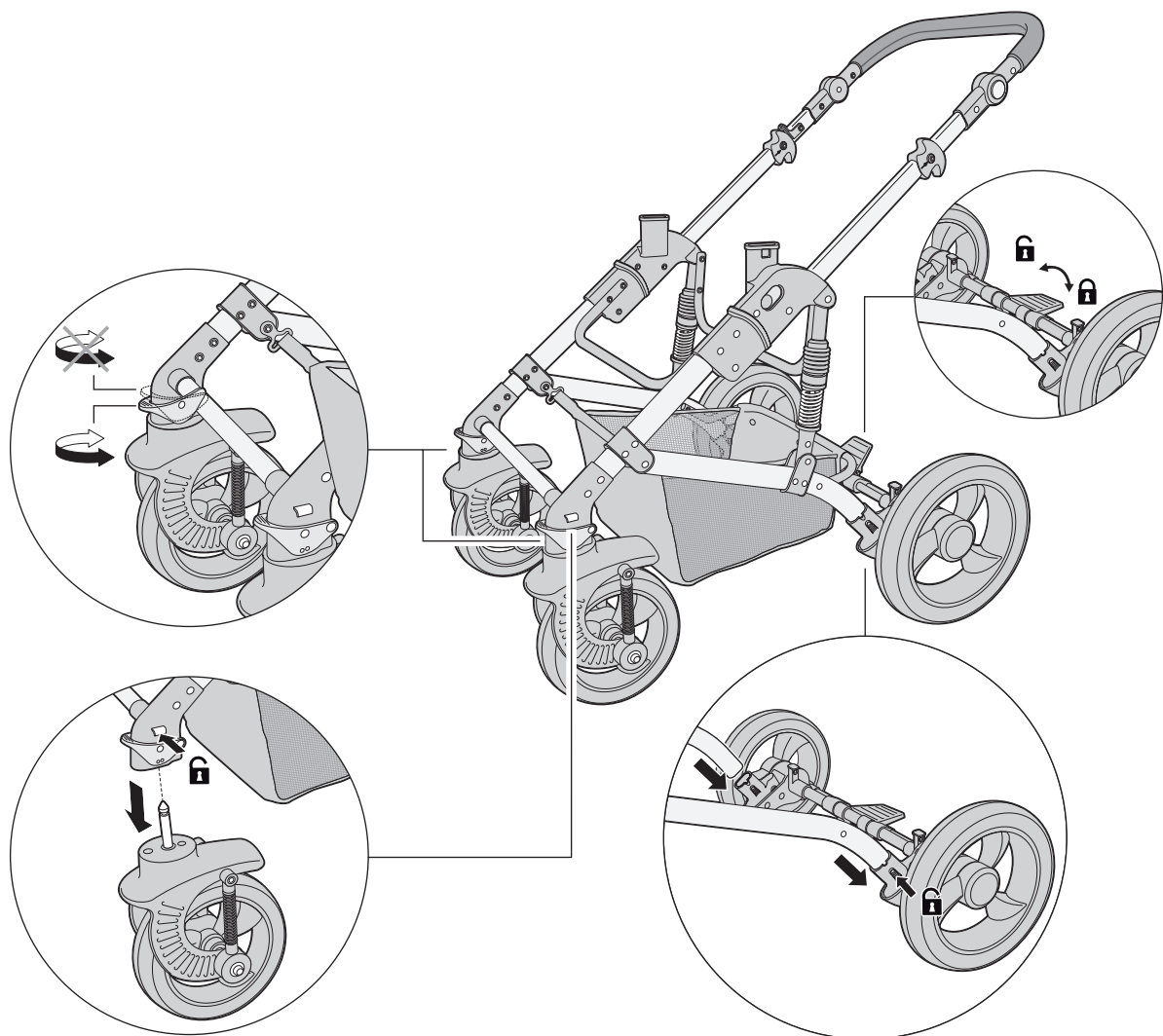
CZ Pokyny pro manipulaci s koly a brzdou.

HU Útmutató a kerekek és a fék kezeléséhez.

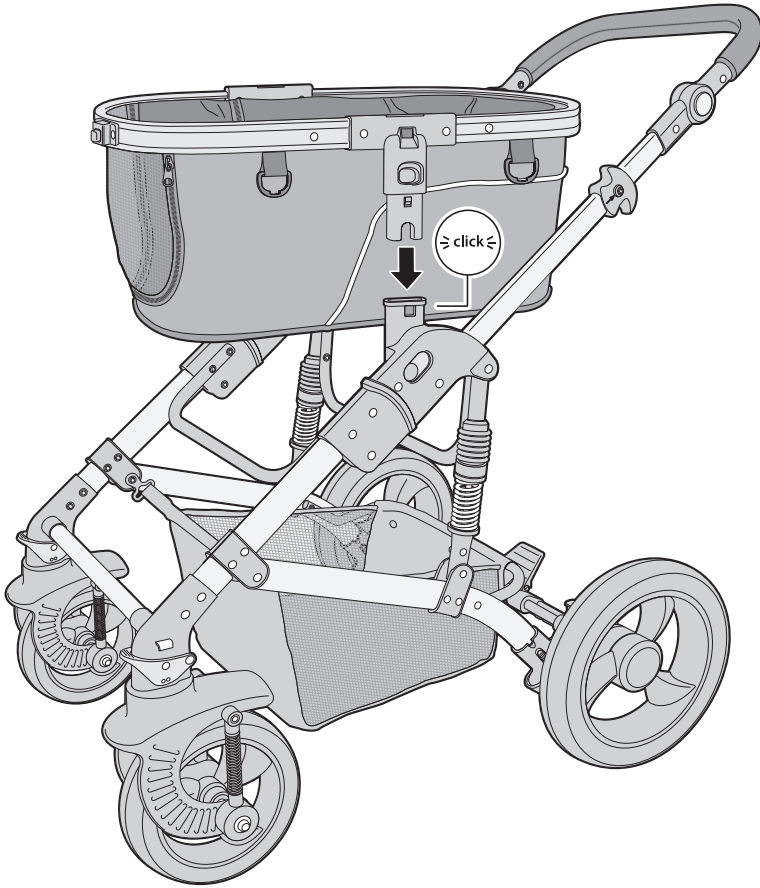
SK Pokyny na manipuláciu s kolesami a brzdou.

DA Instruktioner til håndtering af hjul og bremse.

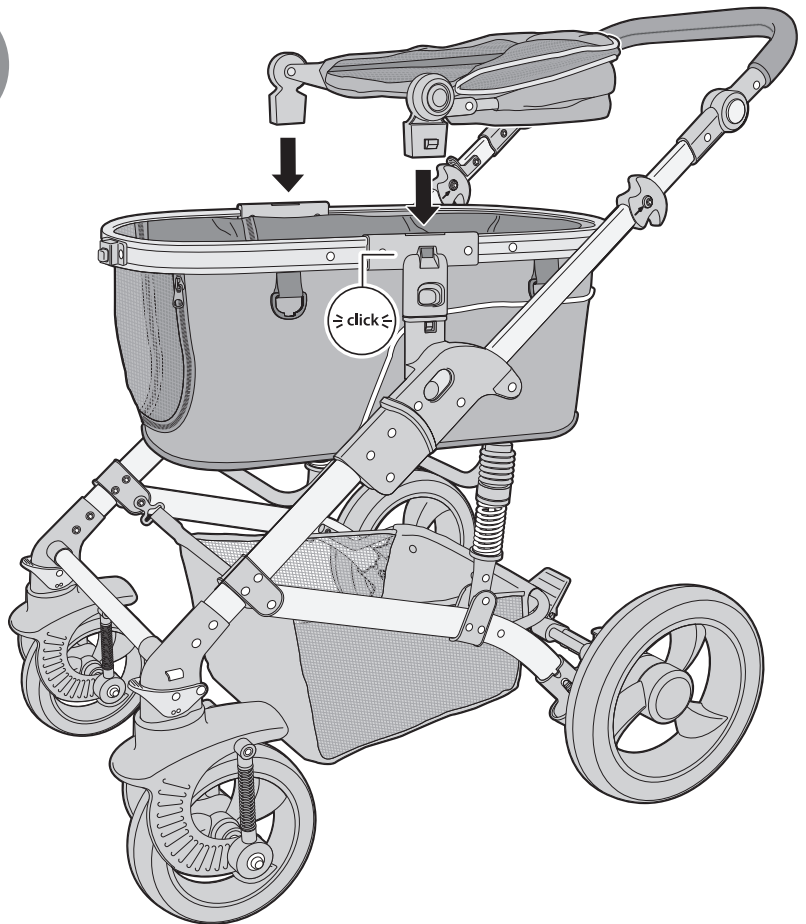
SV Instruktioner för hantering av hjul och broms.



5

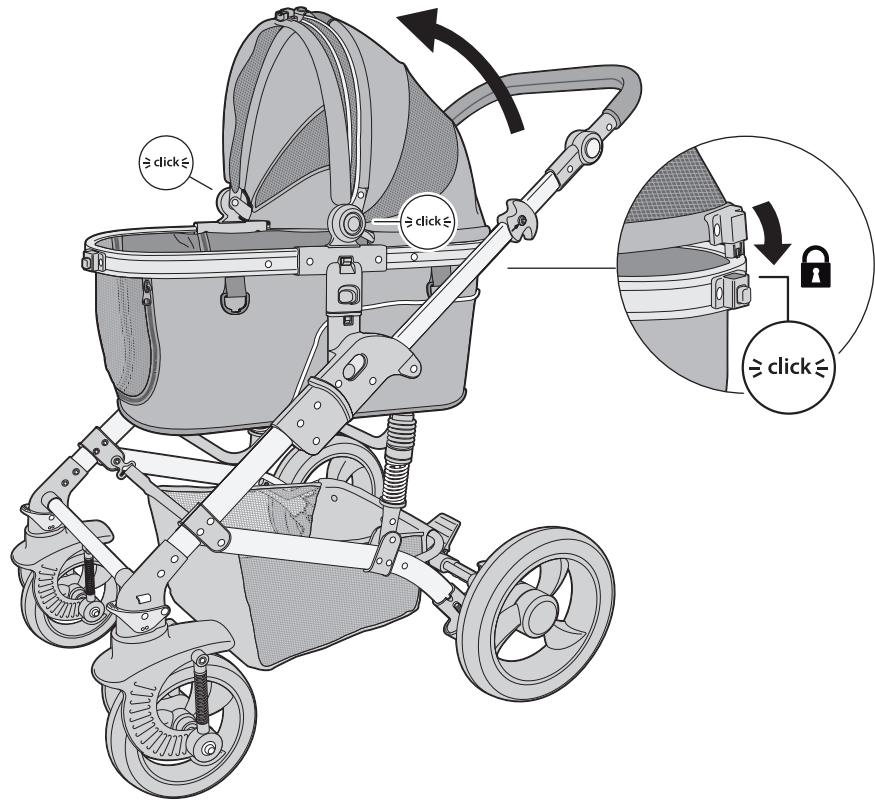


6

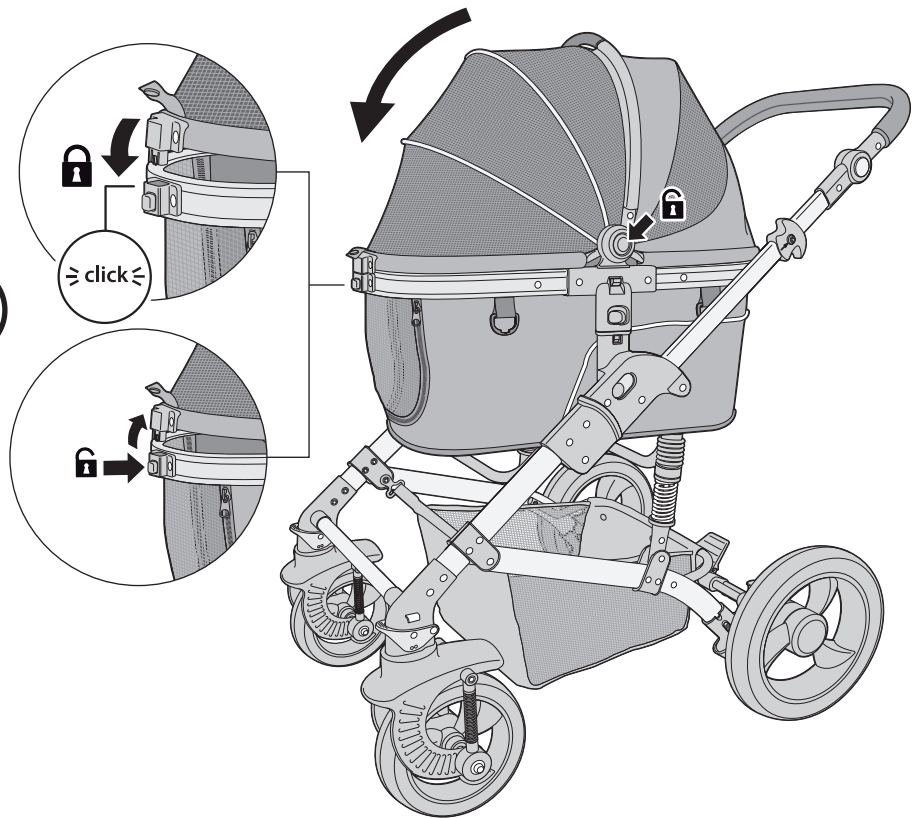


7

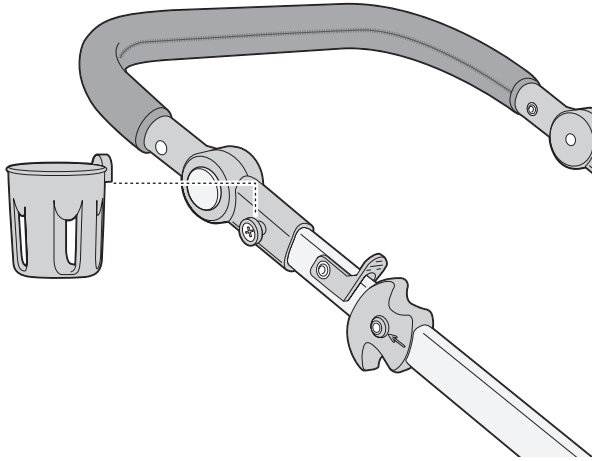
a)



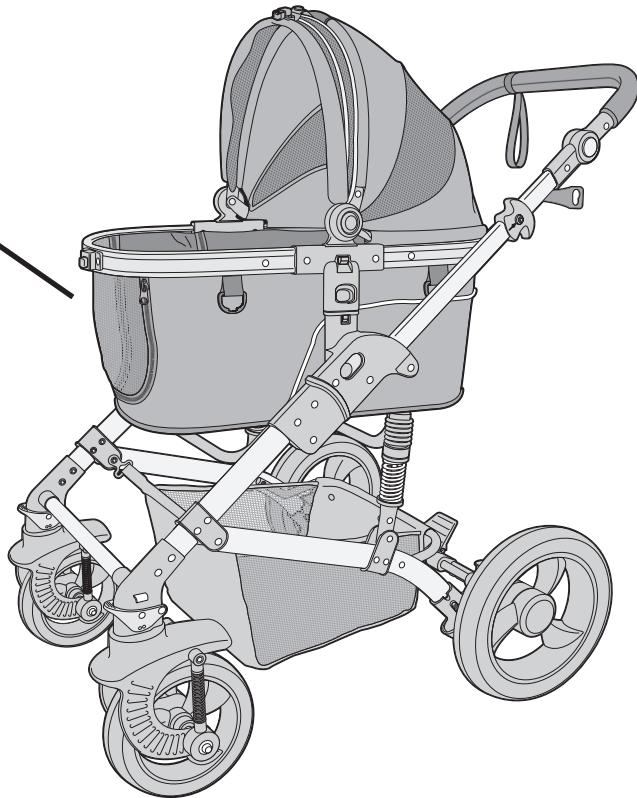
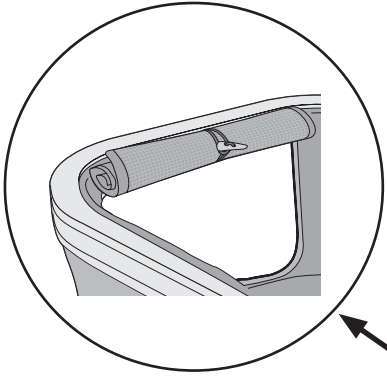
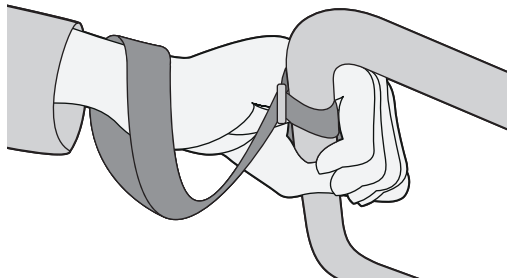
b)



8

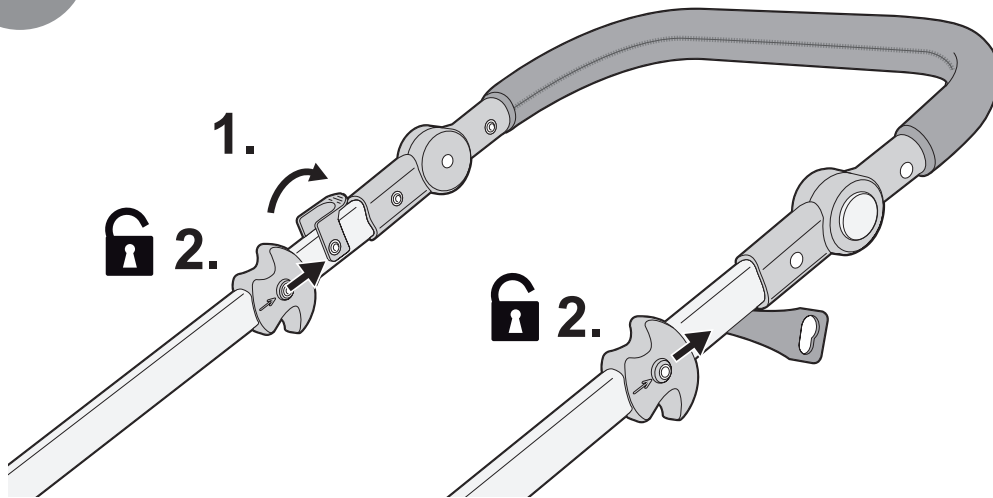


9

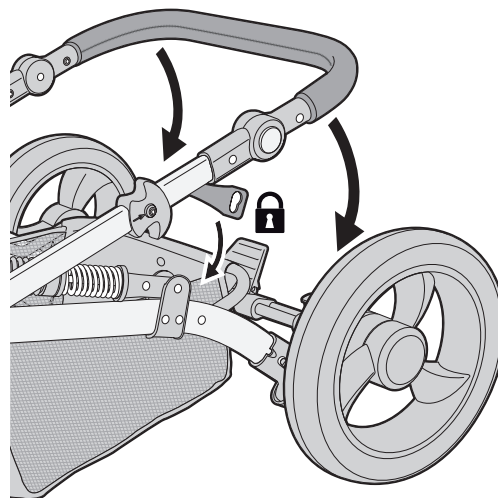


DE Zusammenfallen	PL Składanie
EN Folding up	CZ Složení
IT Piegare	HU Összecsukás
FR Pliage	SK Składanie
ES Plegar	DA Fold
NL Opvouwen	SV Vik

1



2





NOMAD TALES

München